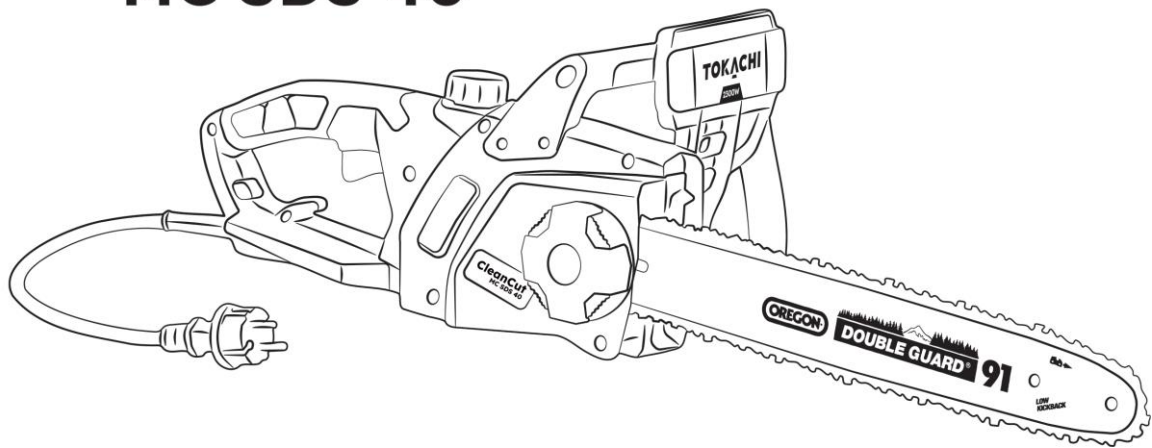


TOKACHI

Elektryczna piła łańcuchowa

CleanCut MC SDS 40



Instrukcja użytkowania

NAR/PIL/01



**Dziękujemy za zakup naszej elektrycznej piły łańcuchowej.
Dla Państwa bezpieczeństwa, prosimy o dokładne przeczytanie niniejszej instrukcji przed użyciem narzędzia!**

■ WYJAŚNIENIE PIKTOGRAMÓW



Uwaga!



Odłącz natychmiast wtyczkę, jeśli przewód zasilający lub wtyczka ulegnie uszkodzeniu!



Chronić przed wilgocią.



Przeczytaj instrukcję obsługi i postępuj zgodnie z ostrzeżeniami i zaleceniami bezpieczeństwa!



Noś kask ochronny, gogle i nauszniki!



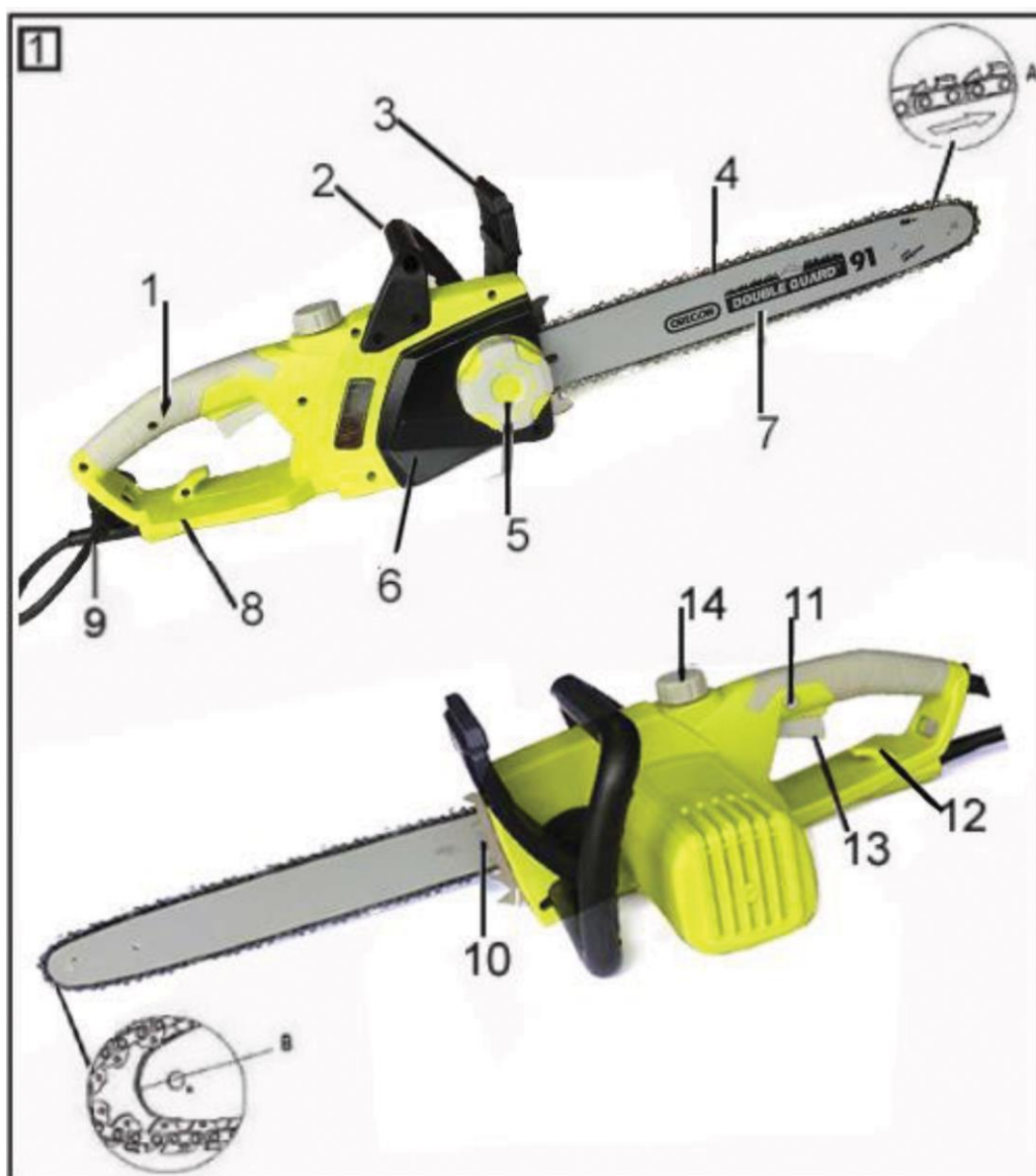
Zawsze wyciągaj wtyczkę z gniazdka elektrycznego przed wykonaniem jakichkolwiek działań na urządzeniu!

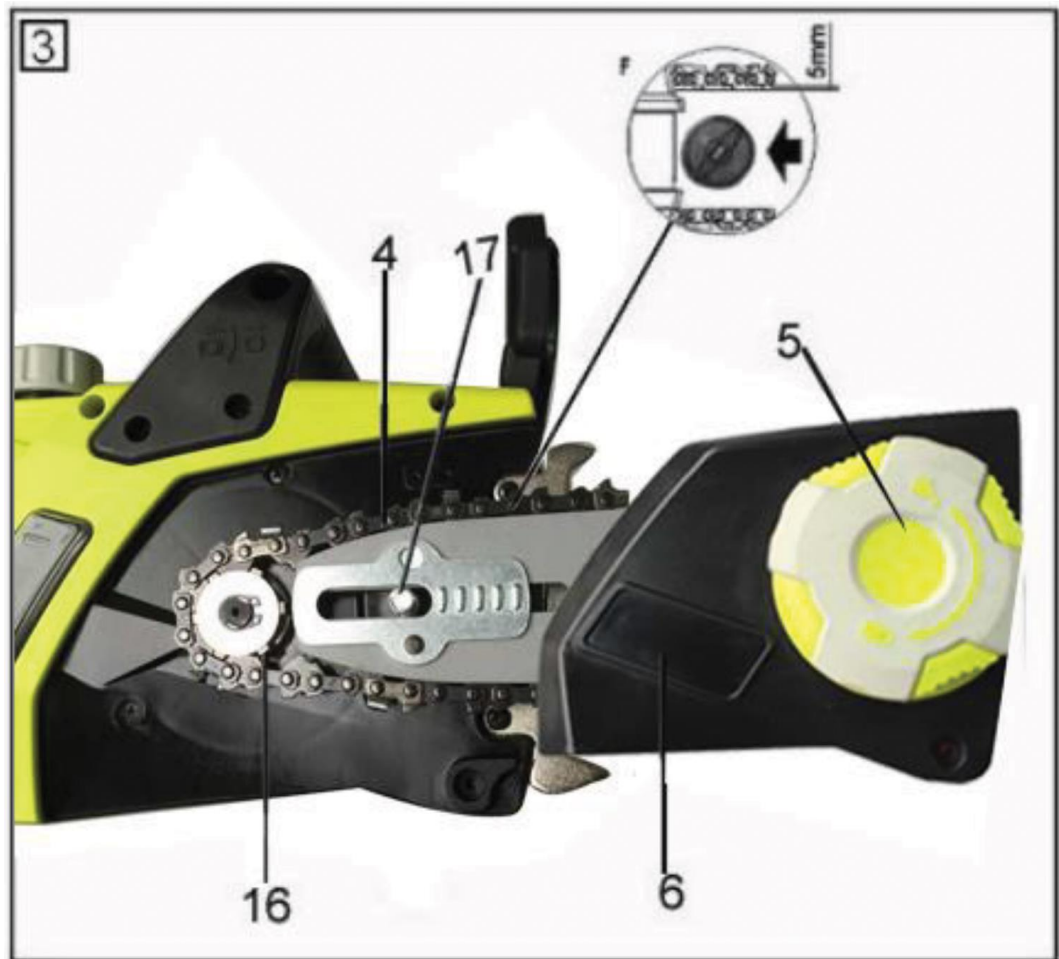
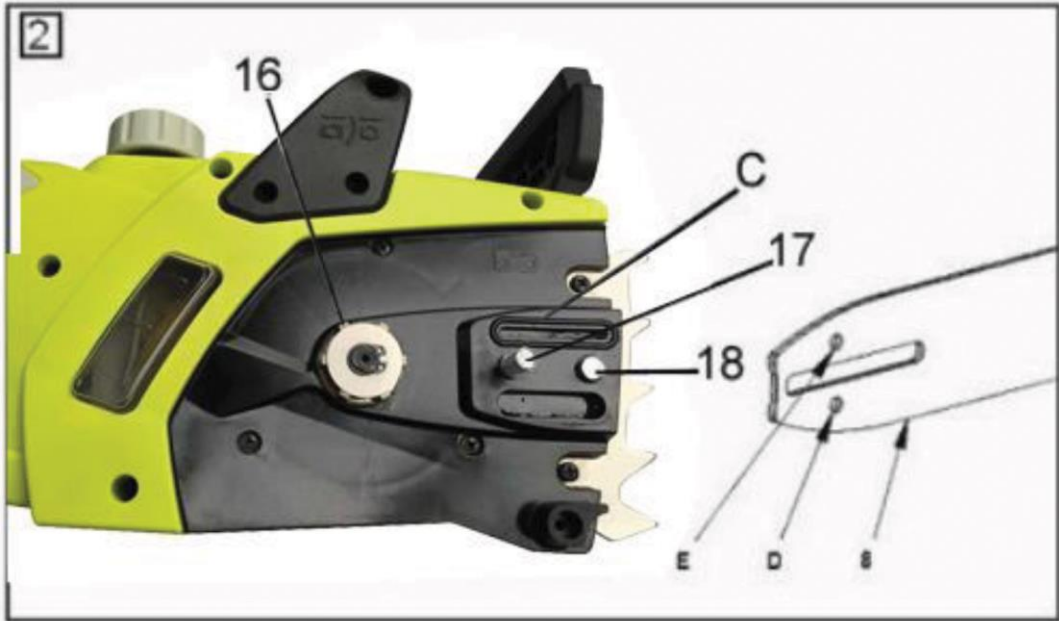


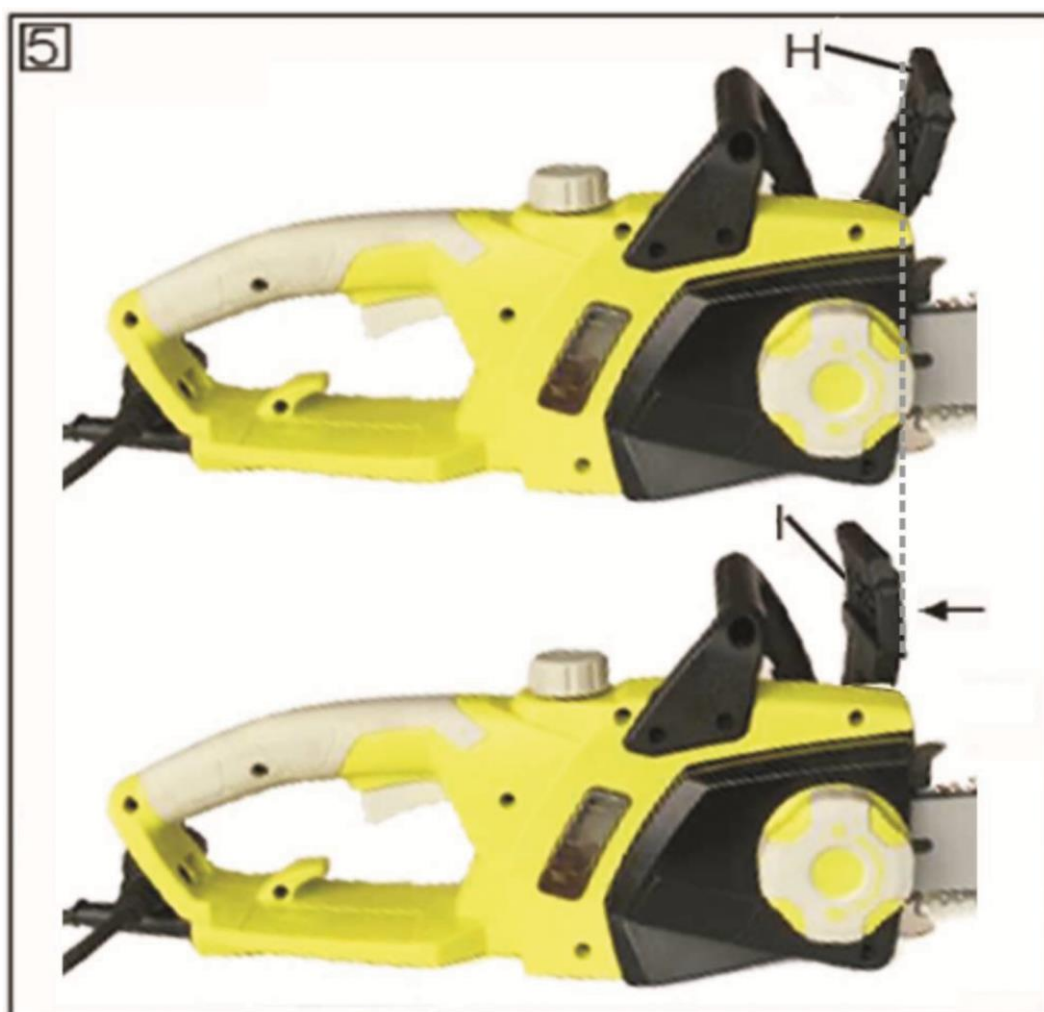
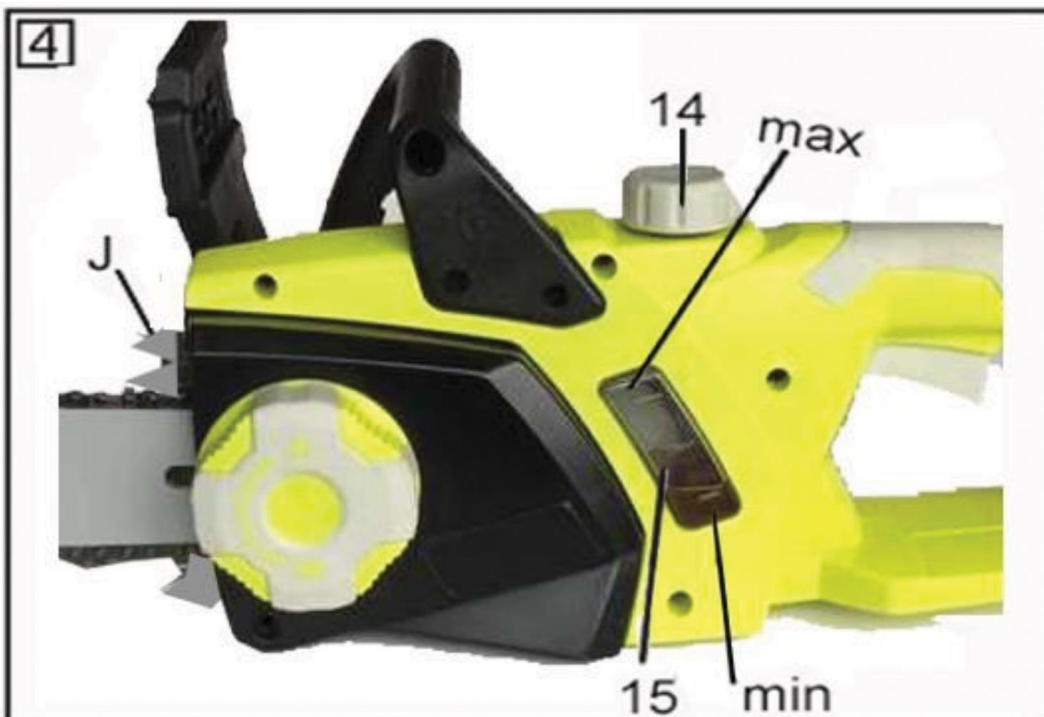
Zawsze trzymaj inne osoby (szczególnie dzieci) z dala od miejsca pracy.

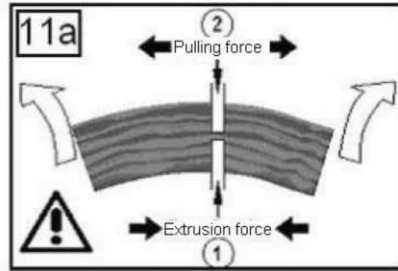
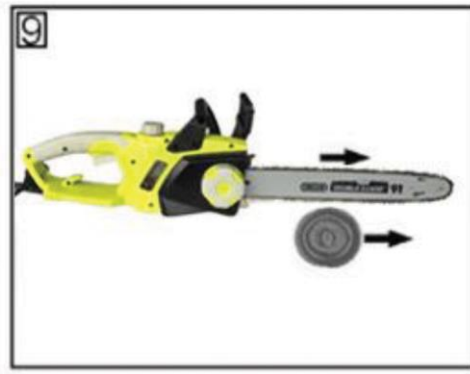
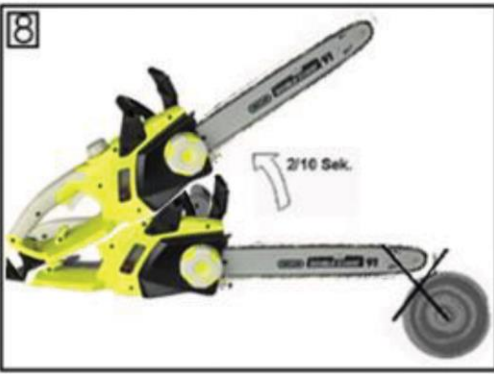
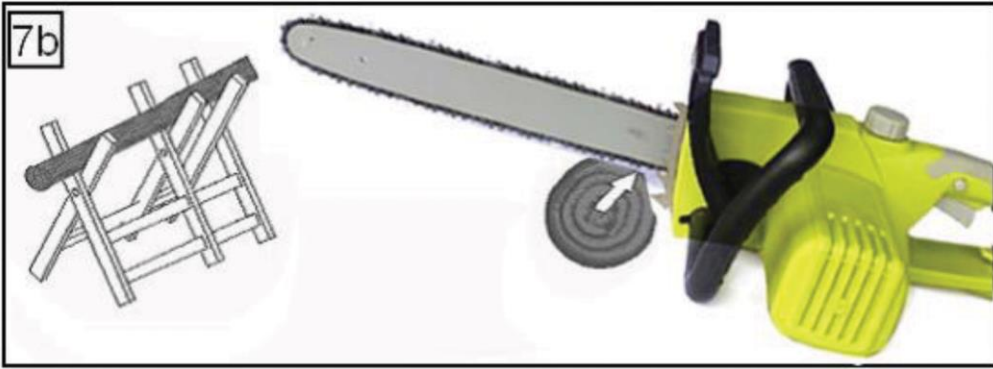
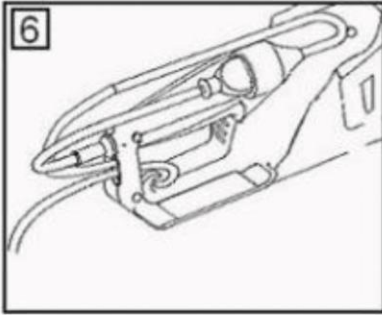
BUDOWA URZĄDZENIA

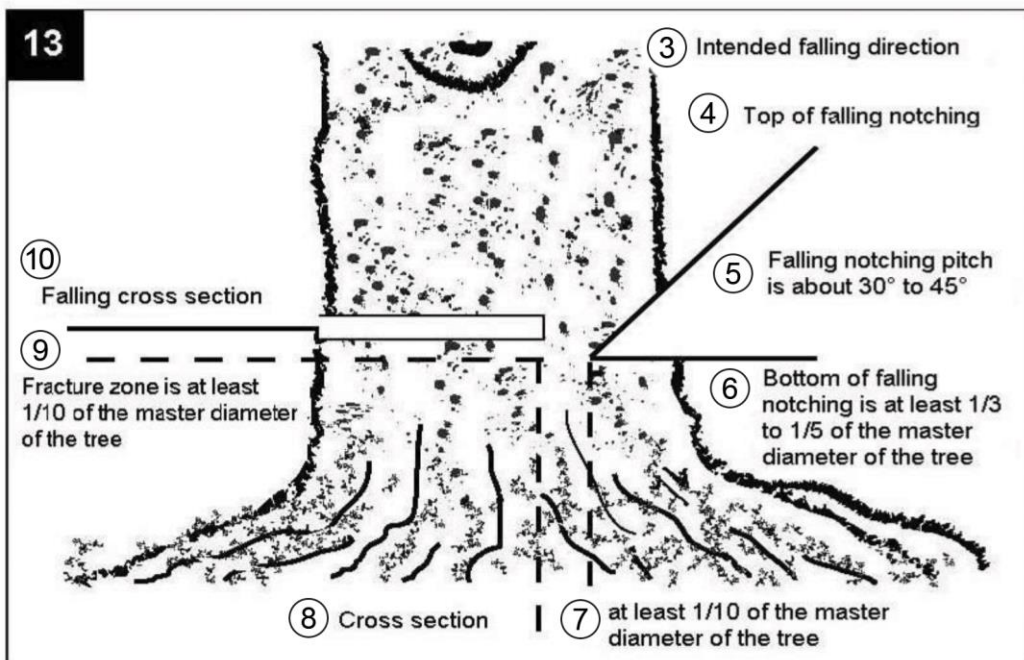
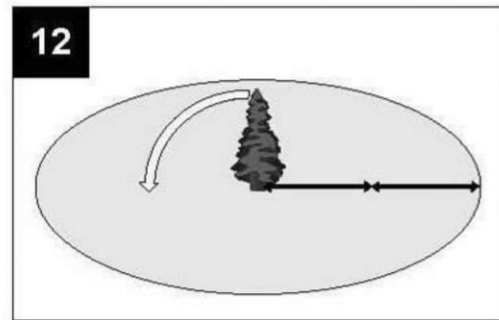
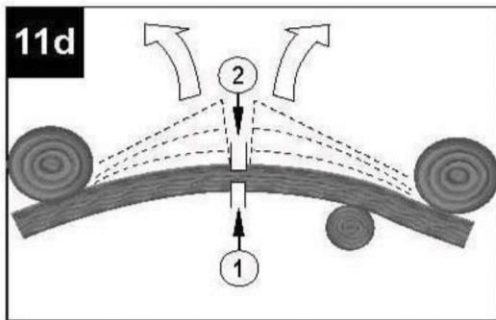
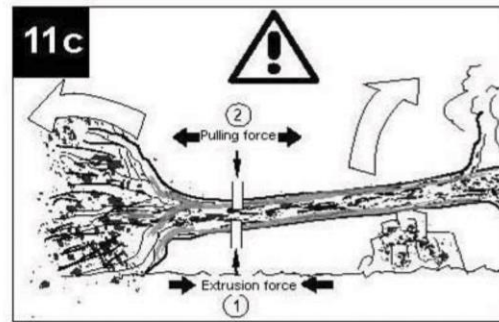
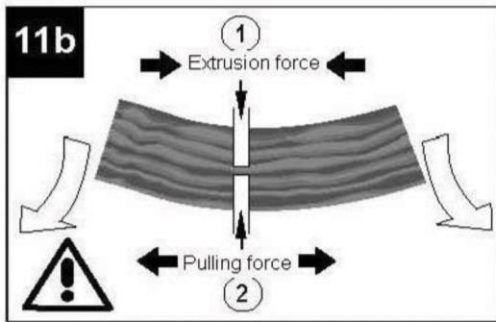
1. Uchwyt tylny
2. Uchwyt przedni
3. Przednia osłona dłoni / hamulec
4. Łańcuch piły
5. System SDS
6. Pokrywa prowadnicy
7. Pasek prowadnicy
8. Tylna osłona dłoni
9. Przewód zasilający
10. Przypora
11. Przycisk bezpieczeństwa
12. Hak na przewód
13. Przełącznik ON/OFF
14. Korek zbiornika oleju
15. Wskaźnik oleju
16. Koło napędowe łańcucha
17. Śruba mocowania prowadnicy
18. Śruba napinająca łańcuch











1. Siła rozciągająca
2. Siła ściskająca
3. Kierunek upadku drzewa
4. Szczyt wycięcia
5. Kąt nachylenia wycięcia powinien wynosić około 30°-45°
6. Podstawa wycięcia powinna wynosić około 1/3-1/5 średnicy drzewa w najszerszym punkcie
7. Rzaz ścinający musi się znajdować co najmniej 1/10 średnicy drzewa w najszerszym punkcie od czubka wycięcia
8. Przekrój
9. Rzaz ścinający musi się znajdować co najmniej 1/10 średnicy drzewa w najszerszym punkcie ponad płaszczyzną podstawy wycięcia
10. Rzaz ścinający

INSTRUKCJE BEZPIECZEŃSTWA

Podczas korzystania z piły łańcuchowej należy przestrzegać instrukcji bezpieczeństwa. Dla własnego bezpieczeństwa i bezpieczeństwa innych osób prosimy o uważne zapoznanie się z tymi informacjami przed użyciem piły łańcuchowej i przechowywanie jej w bezpiecznym miejscu. Użyj piły łańcuchowej tylko do cięcia drewna lub przedmiotów wykonanych z drewna. Użytkowanie piły do cięcia innych materiałów lub w sposób inny niż zalecany w instrukcji może być niebezpieczne i odbywa się na ryzyko operatora. Producent nie ponosi odpowiedzialności za szkody spowodowane niewłaściwym lub nieprawidłowym użytkowaniem.

Bezpieczeństwo i zapobieganie wypadkom

Aby zapobiec nieprawidłowemu użytkowaniu piły łańcuchowej, przeczytaj instrukcję obsługi w całości przed pierwszym użyciem piły łańcuchowej. Wszystkie informacje dotyczące obsługi piły łańcuchowej są istotne dla Twojego bezpieczeństwa. Poproś profesjonalistę, aby pokazał Ci, jak korzystać z piły łańcuchowej!

- Przed podłączeniem urządzenia do prądu sprawdź, czy wtyczka i przewód nie są uszkodzone. Jeśli zostanie wykryte uszkodzenie, musi ono zostać naprawione przed specjalistą.
- Nigdy nie należy używać uszkodzonego połączenia, wtyczki lub przewodu, które nie spełniają wymagań. Jeśli przewód jest uszkodzony lub zerwany, natychmiast odłącz wtyczkę od źródła zasilania.
- Wyłącz piłę łańcuchową przed zwolnieniem hamulca łańcucha.
- Zawsze noś okulary i rękawice ochronne podczas pracy z piłą łańcuchową.
- Aby zapobiec urazom, noś przylegające do ciała ubrania i buty ochronne podczas korzystania z piły.
- Aby zapobiec uszkodzeniu słuchu, noś nauszniki, szczególnie korzystne są kaski z przyłbicą.
- Upewnij się, że przyjąłeś stabilną postawę podczas pracy z piłą łańcuchową.
- Utrzymuj porządek w miejscu pracy.
- Aby uniknąć porażenia prądem, unikaj kontaktu z uziemionymi elementami.
- Zawsze wyciągaj wtyczkę z gniazdka elektrycznego przed wykonaniem jakiegokolwiek czynności na pilarsce.
- Należy podłączać tylko wtedy, gdy włącznik piły łańcuchowej jest przełączony na off.
- Piła łańcuchowa może być używana tylko przez jedną osobę na raz. Wszystkie inne osoby powinny trzymać się z dala od obszaru pracy piły łańcuchowej w szczególności dzieci i zwierzęta domowe muszą być trzymane z dala przez cały czas pracy.
- Piła nie może niczego dotykać podczas uruchamiania.
- Trzymaj piłę łańcuchową mocno w obu rękach podczas pracy.

- Piła łańcuchowa nie może być obsługiwana przez dzieci i młodzież. Jedynym wyjątkiem od tego zakazu są młodzi ludzie w wieku powyżej 16 roku życia, którzy mogą używać piły łańcuchowej pod nadzorem w ramach szkolenia.
- Pożyczaj piłę tylko tym osobom, które znają tę piłę łańcuchową i wiedzą, jak się z nią obchodzić. Zawsze przekazuj instrukcje obsługi razem z piłą łańcuchową.
- Upewnij się, że piła łańcuchowa jest przechowywana w miejscu niedostępnym dla dzieci.
- Piła może być obsługiwana tylko przez osoby wypoczęte i zdrowe tzn. w dobrej kondycji fizycznej. Jeśli zaczniesz się męczyć, zrób sobie przerwę. Zabronione jest korzystanie z piły łańcuchowej po spożyciu alkoholu czy innych substancji odurzających.
- Nigdy nie wystawiaj piły łańcuchowej na deszcz lub złą pogodę. Upewnij się, że w miejscu pracy jest wystarczająco dużo światła. Nie używaj elektronarzędzia w pobliżu łatwopalnych cieczy lub gazów.
- Jeśli piła łańcuchowa nie jest używana przez jakiś czas, należy ją odłożyć w taki sposób, aby żadna inna osoba nie była zagrożona.
- Przed wykonaniem cięcia zawsze zamontuj przyporę, zanim zaczniesz piłować.
- Usuń piłę łańcuchową z drewna tylko wtedy, gdy łańcuch piły nadal jest w ruchu.
- Nigdy nie używaj piły łańcuchowej, stojąc na drabinie, na drzewie lub w innych niestabilnych miejscach. Nigdy nie piłuj jedną ręką.
- Przewód zasilający musi zawsze znajdować się za operatorem piły.
- Przewód zasilający musi zawsze odchodzić od tylnej części piły łańcuchowej.
- Używaj tylko oryginalnych akcesoriów.
- **Piły łańcuchowe używane na zewnątrz muszą być podłączone do wyłącznika różnicowo prądowego.**
- Nie przeciążaj elektronarzędzia. Działają najlepiej i najbezpieczniej w podanym zakresie możliwości.
- Zawsze używaj właściwego elektronarzędzia. Nie używaj pił łańcuchowych o małej mocy do ciężkich prac.
- Używaj tylko zgodnie z jego właściwym przeznaczeniem. Nigdy nie noś narzędzia elektrycznego za przewód. Nie używaj przewodu do wyciągania wtyczki z gniazda. Chroń przed ciepłem, olejem i ostrymi krawędziami.
- Na zewnątrz używaj tylko autoryzowanych i odpowiednio oznakowanych przedłużaczy.
- Użyj mocnego podparcia podczas cięcia drewna i cienkich gałęzi (kocioł do cięcia drewna, rys. 7b). Nie tnij drewna ułożonego w stos, trzymanego przez drugą osobę lub przytrzymywanego stopą.

- Kłody muszą być ułożone w stabilnej, bezpiecznej pozycji.
- Na pochyłym terenie, zawsze pracuj twarzą w kierunku szczytu zbocza.
- Zamocuj przyporę zawsze przed rozpoczęciem cięcia (rys. 7b), posłuży ona jako punkt podparcia.
- Wyciągnij piłę z drewna tylko wtedy, gdy łańcuch piły jest w ruchu.
- Jeśli wykonujesz kilka cięć, wyłączaj piłę łańcuchową pomiędzy nimi.
- Cięcia wgłębne i poziome mogą być wykonywane tylko przez profesjonalistów (wysokie ryzyko odbicia, patrz rys. 8).
- W przypadku cięć poziomych ustaw najmniejszy możliwy kąt. Wymaga to szczególnej ostrożności, ponieważ w tym przypadku nie można zastosować przypory.
- Jeśli piła utknie podczas cięcia górną stroną, może zostać odrzucona w kierunku operatora.. tego powodu należy w miarę możliwości piłować dolną stroną, ponieważ piła łańcuchowa będzie wtedy odsuwana od ciała w kierunku drewna (patrz rys. 9 i 10).
- Zwróć szczególną uwagę podczas cięcia rozdrobnionego drewna. Odcięte kawałki drewna mogą być wyrzucone w dowolnym kierunku (**ryzyko zranienia!**).
- Podczas odcinania gałęzi piła łańcuchowa powinna być podparta na pniu, gdy tylko jest to możliwe. Nie należy ciąć końcówką piły (**ryzyko odbicia**, patrz rys. 8).
- Prace związane z odgałęzianiem powinny być wykonywane przez przeszkolony personel! (**ryzyko zranienia!**).
- Zwróć szczególną uwagę na napięte gałęzie. Nie należy ciąć zwisających gałęzi znajdując się pod nimi.
- Nigdy nie stawaj na pniu podczas odcinania gałęzi.
- Piła łańcuchowa nie powinna być używana do prac leśnych, tj. ścinania i cięcia gałęzi w lesie. Ze względu na połączenie kablowe operator piły nie ma niezbędnej mobilności, a jego bezpieczeństwo nie jest gwarantowane!
- Zawsze stań z boku ściętego drzewa.
- Podczas ścinania drzewa należy uważać na spadające gałęzie przy cofaniu się.
- Na zboczach operator piły powinien stać po górnej, lewej lub prawej stronie pnia lub leżącego drzewa, nigdy po stronie dolnej.
- Uważaj na toczące się w twoim kierunku pnie.
- Piła mechaniczna może zostać odrzucona, jeśli jej końcówka (zwłaszcza górnej ćwiartki) przypadkowo dotknie drewna lub innych stałych przedmiotów. W takim przypadku piła będzie poruszać się w sposób niekontrolowany i zostanie odrzucona w kierunku operatora z pełną mocą (**ryzyko obrażeń!**).

Aby zapobiec odrzutom, postępuj zgodnie z poniższymi instrukcjami bezpieczeństwa:

- Nigdy nie zaczynaj cięcia od końcówki prowadnicy!
- Nigdy nie tnij końcówką prowadnicy! Bądź ostrożny, gdy kontynuujesz wcześniej rozpoczęte cięcia!
- Zawsze rozpoczynaj cięcia z już uruchomioną piłą łańcuchową!
- Upewnij się, że łańcuch piły jest zawsze odpowiednio naostrzony.
- Nigdy nie przecinaj więcej niż jednej gałęzi na raz! Podczas odcinania gałęzi uważaj, aby nie dotknąć żadnych innych gałęzi.
- Podczas cięcia poprzecznego należy uważać na pnie stojące bardzo blisko siebie. Jeśli to możliwe użyj kozła do cięcia drewna.

Transport piły łańcuchowej

Przed transportem piły łańcuchowej zawsze wyjmij wtyczkę z gniazda elektrycznego i przesunij osłonę łańcucha na pasek prowadnicy i łańcuch. Jeśli piła łańcuchową ma być wykonanych kilka cięć, piła musi być wyłączona między cięciami.

■ CZYNNOŚCI PRZED URUCHOMIENIEM

Parametry źródła zasilania muszą być zgodne z wartościami podanymi na tabliczce znamionowej. Przed rozpoczęciem pracy zawsze sprawdź, czy piła łańcuchowa działa prawidłowo i jest bezpieczna w obsłudze. Sprawdź również, czy łańcuch jest odpowiednio nasmarowany i wskaźnik oleju jest na odpowiednim poziomie (patrz rys. 4). Gdy poziom oleju znajduje się ok. 5 mm od dolnego znaku, należy uzupełnić olej. Gdy poziom oleju wyższy, możesz pracować bez obaw. Włącz piłę łańcuchową i przytrzymaj ją nad ziemią. Uważaj, aby piła łańcuchowa nie dotknęła ziemi. Ze względów bezpieczeństwa najlepiej zachować odległość co najmniej 20 cm. Jeśli teraz zauważysz pojawiające się ślady oleju, system smarowania łańcucha działa prawidłowo. Jeśli nie ma żadnych śladów oleju, spróbuj wyczyścić wylot oleju (rys. 2, C), otwór napinający górny łańcuch (E) i kanał olejowy lub skontaktuj się z działem obsługi klienta. (Pamiętaj, aby przeczytać sekcję "Napełnianie oleju w łańcuchu i smarowanie łańcucha") W razie potrzeby sprawdź naciągnięcie łańcucha i zmniejsz (patrz rozdział "Napinanie łańcucha piły" w tym punkcie). Upewnij się, że hamulec łańcucha działa prawidłowo (patrz również rozdział "Zwalnianie hamulca łańcucha").

Montaż prowadnicy i łańcucha piły (rys. 1, 2, 3)

Piła łańcuchowa musi być odłączona od źródła zasilania.

WAŻNE:

Przednia osłona dłoni (3) musi zawsze znajdować się na górze (rys. 5).

Podczas montażu, napinania i sprawdzania łańcucha należy zawsze nosić rękawice, aby uniknąć skaleczenia o ostre krawędzie. Prowadnica, korpus i łańcuch piły są w pudełku oddzielnie. Aby je zmontować, najpierw odkręć pokrętko blokady (5) i zdejmij pokrywę prowadnicy (6). Sprawdź kierunek ustawienia zębów łańcucha! Kierunek pracy oznaczony jest strzałką na rys. 1 (A). Trzymając prowadnicę (7) pionowo, z końcówką skierowaną do góry, załóż łańcuch piły (4) zaczynając od końcówki prowadnicy. Upewnij się, że łańcuch piły (4) znajduje się wewnątrz rowka prowadzącego prowadnicy (7) (rys. 1 A)!

Następnie zmontuj prowadnicę z korpusem piły łańcuchowej w następujący sposób: umieść prowadnicę z łańcuchem piły na śrubie mocowania prowadnicy (17) i śrubie napinającej łańcuch (18). Umieść łańcuch piły wokół koła napędowego łańcucha (16) i upewnij się, że jest prawidłowo zamontowany (patrz Rys.3). Nałóż pokrywę prowadnicy (6) i delikatnie dokręć ręką pokrętko blokujące (5).

Napinanie łańcucha piły

Zawsze wyciągaj wtyczkę z gniazdka elektrycznego przed wykonaniem jakiegokolwiek czynności na pilarsce!

Noś rękawice ochronne!

Aby napiąć łańcuch, należy obrócić ręcznie pokrętko blokady (5) zgodnie z ruchem wskazówek zegara. Nie napinaj łańcucha zbyt mocno. Przy niskich temperaturach, prawidłowo naciągnięty łańcuch da się unieść w środku prowadnicy na wysokość ok. 5 mm. Pod wpływem ciepła łańcuch piły rozszerza się i luzuje, co grozi jej wypadnięciem z szyny. W razie potrzeby naciągnij łańcuch mocniej, pamiętaj jednak, aby po zakończeniu pracy ponownie go poluzować, w przeciwnym razie skurcz, który następuje w trakcie stygnięcia łańcucha, spowodowałby nadmierne naprężenia. Nowa piła łańcuchowa wymaga ok. 5 minutowego okresu docierania. Na tym etapie bardzo ważne jest smarowanie łańcucha. Po zakończeniu docierania należy sprawdzić napięcie łańcucha i w razie potrzeby ponownie go napiąć.

Napełnianie olejem łańcuchowym (rys. 4)

Aby zapobiec przedostawaniu się brudu do wnętrza zbiornika, przed otwarciem przetrzyj korek zbiornika oleju (21). Lej olej do zbiornika, aż zapełni się całe okienko wskaźnika oleju (15). Szczelnie zamknij korek zbiornika oleju i zetrzyj wszelkie wycieki. Podczas pracy, kontroluj poziom oleju w zbiorniku.

Mocowanie przewodu przedłużającego (rys. 6)

Używaj tylko przedłużaczy odpowiednich do użytku na zewnątrz. Przekrój poprzeczny (dla maks. Długości przedłużacza: 75 m) musi wynosić co najmniej 1,5 mm². Przewody przedłużające dłuższe niż 30 m mogą zmniejszyć wydajność piły łańcuchowej.

Smarowanie łańcucha

Aby zapobiec nadmiernemu zużyciu, łańcuch piły i prowadnica muszą być równomiernie smarowane podczas pracy.

Smarowanie jest automatyczne. Nigdy nie pracuj bez smarowania. Jeśli łańcuch wyschnie, cały aparat tnący szybko ulegnie poważnemu uszkodzeniu. Dlatego ważne jest, aby przy każdym użyciu sprawdzać zarówno poziom nasmarowania łańcucha, jak i wskaźnik oleju (rys. 4).

Nigdy nie używaj piły, gdy poziom oleju jest poniżej znaku "Min".

- **Min.:** Gdy na dolnej krawędzi wskaźnika oleju widoczne jest tylko ok. 5 mm oleju (15), należy uzupełnić olejem.
- **Maks.:** Uzupełnij olejem, aż okno będzie pełne.

Sprawdzanie automatycznego smarowania

Przed rozpoczęciem pracy sprawdź automatyczne smarowanie łańcucha elektrycznego i wskaźnik oleju. Włącz piłę łańcuchową i przytrzymaj ją nad ziemią. Uważaj, aby piła łańcuchowa nie dotknęła ziemi. Ze względów bezpieczeństwa najlepiej zachować odległość co najmniej 20 cm od ziemi. Jeśli zauważysz teraz pojawiające się ślady oleju, system smarowania łańcucha działa prawidłowo. Jeśli nie ma żadnych śladów oleju, spróbuj wyczyścić wylot oleju (rys. 2, C), otwór napinający górny łańcuch (E) i kanał olejowy lub skontaktuj się z Biurem Obsługi Klienta.

Środki smarne do łańcuchów

Żywotność łańcuchów pił i prowadnic zależy w dużej mierze od jakości zastosowanego środka smarnego. Stary olej nie może być używany! Używaj wyłącznie przyjaznego dla środowiska środka smarnego do łańcucha. Opakowania po smarach wyrzucaj tylko do pojemników specjalnie do tego przeznaczonych.

Prowadnica

Aby uniknąć jednostronnego zużycia prowadnicy, odwracaj ją za każdym razem, gdy ostrzysz łańcuch.

Koło łańcuchowe

Koło łańcuchowe (16) jest szczególnie narażone na wysokie zużycie. Jeśli

zauważysz ślady zużycia na kole zębatym, należy wymienić koło łańcucha. Zużyte koło łańcuchowe skraca żywotność łańcucha piły. Zleć wymianę koła łańcuchowego wykwalifikowanej osobie.

Ostona łańcucha

Należy natychmiast założyć ostonę na łańcuch po zakończeniu pracy, zwłaszcza przed transportem.

Hamulec łańcucha

W przypadku odbicia hamulec łańcucha (3) zostanie uruchomiony przez przednią ostonę dłoni. Przednia ostona dłoni jest popychana do przodu przez dłoń, co powoduje, że hamulec zatrzymuje łańcuch piły w ciągu 0,12 s. (rys. 5,).

Zwolnienie hamulca łańcucha (rys. 5)

Aby móc ponownie użyć piły łańcuchowej, należy wyłączyć ją, przyciągnąć hamulec z powrotem do pozycji pionowej, aż zablokuje się na miejscu (rys. 5, H). Piła jest znowu gotowa do użytku.

Ostrzenie łańcucha piły

Naostrzenie łańcucha piły można zlecić specjalście, aby mieć pewność, że czynność ta zostanie wykonana prawidłowo. Można również nabyć własne przyrządy do ostrzenia łańcucha piły, dzięki którym będzie można wykonać tę czynność samodzielnie. Aby zagwarantować bezpieczeństwo, należy przestrzegać instrukcji obsługi zakupionych urządzeń oraz zasad bezpieczeństwa. Ważne jest również, aby utrzymywać narzędzia w dobrym stanie poprzez regularne czyszczenie i ostrzenie oraz przestrzegać wytycznych dotyczących konserwacji.

URUCHAMIANIE

Zawsze noś okulary ochronne, nauszники, rękawice ochronne i ochronną odzież roboczą!

Piły należy używać tylko z odpowiednimi przedłużaczami o zalecanej izolacji, przeznaczonymi do użytku na zewnątrz (przewody w osłonie gumowej). Aby zapewnić bezpieczeństwo pracy, piła łańcuchowa posiada specjalny, oburęczny wyłącznik bezpieczeństwa. Aby urządzenie mogło działać, konieczne jest jednoczesne odblokowanie hamulca (2) oraz naciśnięcie przełącznika znajdującego się na tylnym uchwycie (1).

Jeżeli piła łańcuchowa nie pracuje, należy sprawdzić, czy hamulec został zwolniony (3). Pamiętaj, aby przeczytać sekcje "Hamulec łańcucha" i "Zwalnianie hamulca łańcucha".

Po włączeniu piła łańcuchowa będzie działać od razu z dużą prędkością.

Aby wyłączyć: Zwolnij przełącznik ON/OFF (13) na tylnym uchwycie lub drugi przełącznik (2) na tylnym uchwycie.

Po zwolnieniu przełącznika piła łańcuchowa automatycznie zatrzymuje swoją pracę w ciągu 2 sekund, co może skutkować wyzwoleniem iskier. Takie działanie jest zgodne z normami bezpieczeństwa i jest naturalnym procesem w prawidłowej pracy piły łańcuchowej.

Po zakończeniu pracy należy zawsze: Wyczyścić łańcuch piły i prowadnicę oraz założyć osłonę łańcucha.

Ochrona piły łańcuchowej

Nigdy nie używaj piły łańcuchowej w deszczu lub w wilgotnych warunkach.

Jeśli przedłużacz jest uszkodzony, natychmiast wyciągnij wtyczkę z gniazdka elektrycznego. Nigdy nie pracuj z uszkodzonym przewodem zasilającym.

Sprawdź, czy piła łańcuchowa nie jest uszkodzona. Przed kolejnym użyciem narzędzia należy dokładnie sprawdzić, czy wszystkie urządzenia zabezpieczające oraz części narzędzia nie są uszkodzone. Należy upewnić się, że wszystkie elementy są w dobrym stanie, co pozwoli na bezpieczne korzystanie z narzędzia. Upewnij się, że ruchome części działają prawidłowo. Wszystkie części muszą być prawidłowo zmontowane i spełniać wszystkie warunki wymagane do zapewnienia prawidłowego działania piły łańcuchowej. Wszelkie uszkodzone części muszą być niezwłocznie naprawione lub wymienione..

UWAGI DOTYCZĄCE PRAKTYKI PRACY

Odbicie (rys. 8)

Możesz uniknąć wypadków, nie piłując końcówką prowadnicy, ponieważ może to spowodować nagłe cofnięcie się piły.

Zawsze używaj kompletnego wyposażenia i odzieży ochronnej podczas użytkowania piły.

Odbicie to ruch prowadnicy w górę i/lub w tył, który może wystąpić, jeśli łańcuch piły na końcu prowadnicy napotka przeszkodę.

Upewnij się, że obrabiany przedmiot jest dobrze zamocowany. Użyj zacisków, aby zapobiec ślizganiu się obrabianego przedmiotu. Ułatwia to również obsługę piły łańcuchowej obiema rękami.

Odbicie powoduje niekontrolowane poruszanie się pilarki oraz luzowanie i tępienie łańcucha piły. Słabo naostrzony łańcuch zwiększa ryzyko odbicia. Nigdy nie należy piłować powyżej wysokości ramion.

Wskazówki dotyczące korzystania z piły łańcuchowej

Cięcie drewna (rys. 7a, 7b)

Aby przeciąć drewno, należy przestrzegać przepisów bezpieczeństwa i postępować w następujący sposób: Upewnij się, że drewno przeznaczone do cięcia nie może się ześlizgnąć. Unieruchom małe kawałki drewna przed piłowaniem. Używaj urządzenia tylko do cięcia drewna lub drewnianych przedmiotów. Upewnij się, że podczas cięcia piła nie natknie się na żadne kamienie czy gwoździe, mogą one zostać wyrzucone powodując zagrożenie i uszkodzić łańcuch. Unikaj kontaktu piły z ogrodzeniami z drutu lub podłożem. Podczas odcinania gałęzi, opieraj prowadnicę piły możliwie najbliżej korpusu, nie piłuj końcówką prowadnicy. Uważaj na przeszkody, takie jak pnie drzew, korzenie, rowy i pagórki, aby zapobiegać przewróceniu się z piłą w rękach.

UWAGA

Piła łańcuchowa musi działać, zanim wejdzie w kontakt z drewnem.

Aby włączyć: Naciśnij blokadę bezpieczeństwa (2) i włącznik ON/OFF (13). Przyłóż dolną część prowadnicy (ryc. 4, J) do drewna. Unieś piłę łańcuchową za tylny uchwyt (2) i zacznij piłować. Przesuń nieco piłę łańcuchową do tyłu i przesuwaj prowadnicę w dół. Podczas piłowania drewna łupanego należy zachować szczególną ostrożność, ponieważ istnieje ryzyko oderwania się kawałków drewna.

Wycinka drzew

Aby powalić drzewa, przestrzegaj wszystkich przepisów bezpieczeństwa i postępu w następujący sposób:

Piła łańcuchowa może być używana do ścinania tylko drzewo mniejszej średnicy niż długość prowadnicy. Jeśli prowadnica utknie w piłowanym drzewie, użyj drewnianych klinów do rozszerzenia szczeliny.

Należy pamiętać:

Strefa niebezpieczna: Upadające drzewa mogą powalić inne drzewa. Strefa zagrożenia jest zatem dwukrotnie dłuższa od ścinanego drzewa. (rys. 1, 2)

Ścinanie drzew jest niebezpieczne i wymaga nabycia praktycznych umiejętności. Jeśli jesteś początkujący i niedoświadczony, nie próbuj uczyć się samemu, tylko poszukaj profesjonalnego szkolenia. (rys. 1, 3)

Nie ścinaj drzew:

- Jeśli widoczność jest ograniczona, np. z powodu mgły, deszczu, zasp śnieżnych lub zimierzchu.
- Jeżeli kierunek spadku nie może być wiarygodnie oszacowany z powodu

wiatru lub podmuchów wiatru.

KONSERWACJA I CZYSZCZENIE

Zawsze wyciągaj wtyczkę z gniazdka elektrycznego przed wykonaniem jakiegokolwiek czynności na pilarence!

Utrzymuj otwory chłodzące w czystości. Samodzielnie przeprowadzaj wyłącznie te prace konserwacyjne, które zostały opisane w niniejszej instrukcji obsługi. Wszelkie inne prace konserwacyjne muszą być wykonywane przez specjalistów. Nie modyfikuj piły w żaden sposób, zagraża to Twojemu bezpieczeństwu i może uszkodzić urządzenie. Jeżeli pilarka ulegnie uszkodzeniu, skontaktuj się z biurem obsługi klienta.

Składowanie

Przechowuj piłę łańcuchową w bezpiecznym miejscu. Nieużywaną piłę łańcuchową należy przechowywać w czystości, na płaskiej powierzchni i w suchym miejscu, które jest niedostępne dla dzieci

ROZWIĄZYWANIE PROBLEMÓW

Usterka	Powód	Działanie zaradcze
Silnik nie działa	Brak zasilania	<ul style="list-style-type: none">▪ Sprawdź gniazdko, przewód i wtyczkę▪ Uszkodzony przewód: skontaktuj się z biurem obsługi klienta. Zabrania się samodzielnego naprawiania przewodu taśmą izolacyjną▪ Zepsute przyciski: skontaktuj się z biurem obsługi klienta
	Hamulec łańcucha	<ul style="list-style-type: none">▪ Sprawdź sekcję „Hamulec łańcucha” i „Zwolnienie hamulca łańcucha”
Łańcuch się nie porusza	Hamulec łańcucha	<ul style="list-style-type: none">▪ Sprawdź, czy hamulec łańcucha został zwolniony
Niska efektywność cięcia	Tępy łańcuch	<ul style="list-style-type: none">▪ Naostrz łańcuch lub oddaj go do naostrzenia
	Złe dopasowanie łańcucha	<ul style="list-style-type: none">▪ Sprawdź, czy łańcuch nie jest napięty zbyt mocno lub za lekko

Piła pracuje z trudem	Złe dopasowanie łańcucha	<ul style="list-style-type: none"> ▪ Sprawdź, czy łańcuch nie jest napięty zbyt mocno lub za lekko
Łańcuch spada z prowadnicy	Złe dopasowanie łańcucha	<ul style="list-style-type: none"> ▪ Naciągnij mocniej łańcuch
Nagrzewanie się łańcucha	Niski poziom nasmarowania	<ul style="list-style-type: none"> ▪ Sprawdź poziom oleju

Dane techniczne

Model	CleanCut MC SDS 40
Napięcie znamionowe (V)	230-240V~ 50Hz
Moc znamionowa (W)	2300W
Długość prowadnicy (mm)	400mm
Długość cięcia (mm)	385mm
Prędkość łańcucha (m/s)	15m/s
Pojemność zbiornika oleju (ml)	150ml
Czas hamowania łańcucha (s)	0.12s
Poziom ciśnienia akustycznego dB(A)	103.9 dB(A)
Poziom mocy akustycznej dB(A)	90.4 dB(A)
Drgania tylnego uchwytu (m/s^2)	7.156 (m/s^2)
Drgania przedniego uchwytu (m/s^2)	5.628 (m/s^2)
Klasa ochronności elektrycznej	II
Waga netto (kg)	4,6kg



Niniejszym Mozano Ściślewscy Spółka Jawna oświadcza, że ten produkt jest zgodny z podstawowymi wymaganiami i pozostałymi postanowieniami Dyrektyw tzw. „Nowego podejścia” Unii Europejskiej.

Utylizacja urządzeń elektrycznych i elektronicznych (dotyczy gospodarstw domowych)



Przedstawiony symbol umieszczony na produktach lub dołączonej do nich dokumentacji informuje, że niesprawnych urządzeń elektrycznych lub elektronicznych, nie można wyrzucać razem z odpadami gospodarczymi.

■ Prawidłowe postępowanie w razie konieczności utylizacji, powtórnego użycia lub odzysku podzespołów polega na przekazaniu urządzenia do wyspecjalizowanego punktu zbiórki, gdzie będzie przyjęte bezpłatnie. W niektórych krajach produkt można oddać lokalnemu dystrybutorowi podczas zakupu innego urządzenia.

Prawidłowa utylizacja urządzenia umożliwia zachowanie cennych zasobów i uniknięcie negatywnego wpływu na zdrowie i środowisko, które może być zagrożone przez nieodpowiednie postępowanie z odpadami. Szczegółowe informacje o najbliższym punkcie zbiórki można uzyskać u władz lokalnych. Nieprawidłowa utylizacja odpadów zagrożona jest karami przewidzianymi w odpowiednich przepisach lokalnych. W razie konieczności pozbycia się urządzeń elektrycznych lub elektronicznych, prosimy skontaktować się z najbliższym punktem sprzedaży lub dostawcą, którzy udzielą dodatkowych informacji.

Mozano Ściślewscy Spółka Jawna z siedzibą pod adresem Siewna 15, 94-250 Łódź gwarantuje sprawne działanie sprzedawanego produktu, objętego niniejszą gwarancją. Gwarancja obowiązuje i jest stosowana wyłącznie na terytorium Rzeczypospolitej Polskiej. Gwarancja udzielona jest na okres dwóch lat od daty zakupu.

tokachi.pl

molde.pl