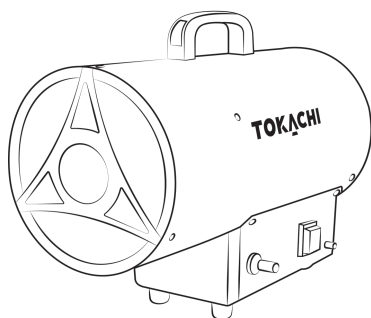


TOKACHI

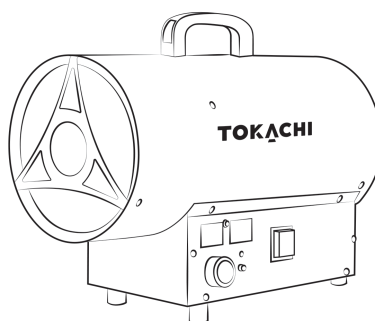
Nagrzewnice gazowe

PowerFlame



NAR/NAG/G/01#ZIE

PowerFlame Pro



NAR/NAG/G/02#ZIE

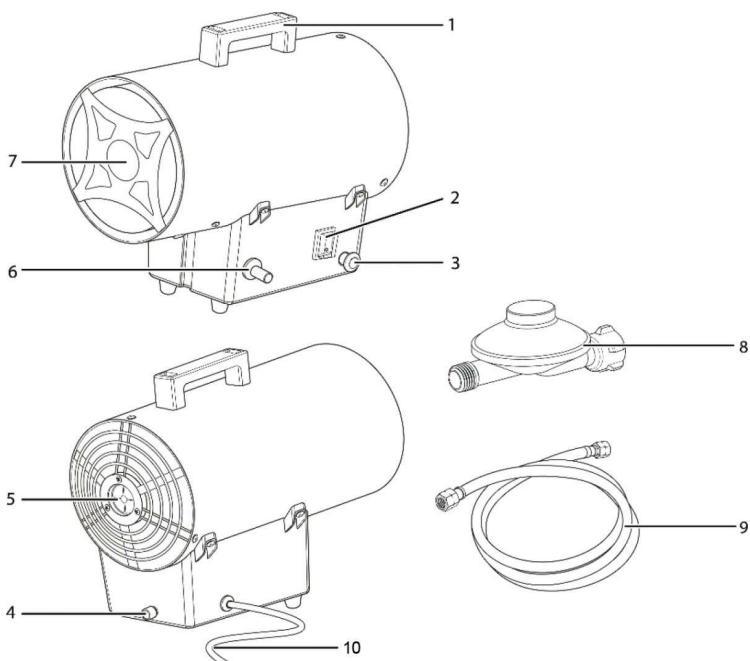
Instrukcja użytkowania

Należy uważnie przeczytać instrukcje i postępować zgodnie z nimi. Instrukcję należy umieścić w bezpiecznym miejscu do wykorzystania w przyszłości. Nie zezwalaj osobom, które nie zapoznały się z niniejszą instrukcją, na montaż, zapalenie, regulację lub obsługę nagrzewnicy.

SPECYFIKACJA

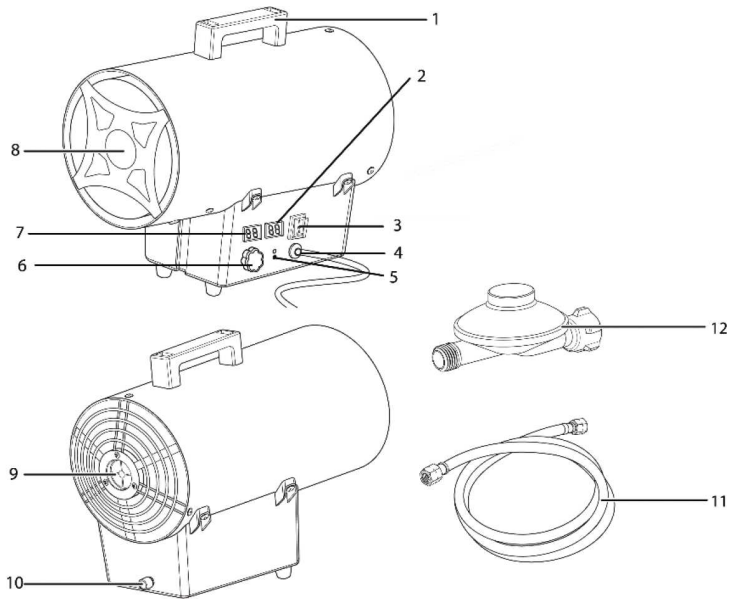
Model	PowerFlame	PowerFlame Pro
Moc urządzenia	15kW	15kW
Zużycie paliwa	1,09kg/h	1,09kg/h
Rodzaj gazu	Tylko do użytku z LPG	
Ciśnienie zasilania gazem	700mBar	
Wejście energii elektrycznej	220-240V~50Hz	
Waga	4,2kg	5,2kg
Rozmiar	380 x 210 x 315mm	455 x 220 x 355mm
Termostat	Nie	Tak
Zapłon	piezo	
Podstawowa kontrola płomienia	Zawór gazowy sterowany sondą termiczną	

PowerFlame



- | | | | |
|---|-------------------------|----|--------------------|
| 1 | Uchwyt transportowy | 6 | Przycisk zapłonu |
| 2 | Włącznik | 7 | Wylot powietrza |
| 3 | Przycisk zaworu gazu | 8 | Reduktor |
| 4 | Przyłącze węża gazowego | 9 | Wąż gazowy |
| 5 | Wlot powietrza | 10 | Przewód zasilający |

PowerFlame Pro



- | | |
|---|---|
| 1 Uchwyt transportowy | 7 Wyświetlacz ustawienia temperatury |
| 2 Wyświetlacz temperatury pomieszczenia | 8 Otwór wylotowy gorącego powietrza |
| 3 Włącznik wentylatora | 9 Wlot powietrza z kratką zabezpieczającą |
| 4 Przewód Zasilający | 10 Przyłącze węża gazowego |
| 5 Przycisk resetowania termostatu (opcjonalnie) | 11 Wąż gazowy |
| 6 Pokrętko regulacji temperatury zadanej | 12 Reduktor |

OSTRZEŻENIE

BEZPIECZEŃSTWO UŻYTKOWNIKA JEST WAŻNE ZARÓWNO DLA NIEGO, JAK I DLA INNYCH OSÓB, DLATEGO PRZED PRZYSTĄPIENIEM DO OBSŁUGI URZĄDZENIA NALEŻY ZAPOZNAĆ SIĘ Z NINIEJSZĄ INSTRUKCJĄ.

OGÓLNE OSTRZEŻENIE O NIEBEZPIECZEŃSTWIE

NIEPRZESTRZEGANIE ŚRODKÓW OSTROŻNOŚCI I INSTRUKCJI DOSTARCZONYCH Z NAGRZEWNICĄ MOŻE SPOWODOWAĆ ŚMIERĆ, POWAŻNE OBRAŻENIA CIAŁA ORAZ UTRATĘ LUB USZKODZENIE MIENIA W WYNIKU ZAGROŻENIA POŻAREM, WYBUCHEM, POPARZENIEM, UDUSZENIEM, ZATRUCIEM TLENKIEM WĘGLA I/LUB PORAŻENIEM PRĄDEM ELEKTRYCZNYM.



- Używać tylko w dobrze wentylowanym miejscu i z dala od materiałów łatwopalnych.
- NIE stosować do ogrzewania pomieszczeń mieszkalnych oraz w budynkach użyteczności publicznej.
- Po użyciu wyłączyć dopływ gazu na zaworze butli.
- Przed zapaleniem palników należy upewnić się, że wentylator działa prawidłowo.
- To urządzenie nie może być używane przez dzieci, osoby starsze oraz osoby o ograniczonych zdolnościach fizycznych, sensorycznych lub umysłowych lub nieposiadające doświadczenia i wiedzy. Dzieci nie powinny bawić się urządzeniem.
- **OSTRZEŻENIE:** Aby uniknąć przegrzania, nie należy przykrywać grzejnika



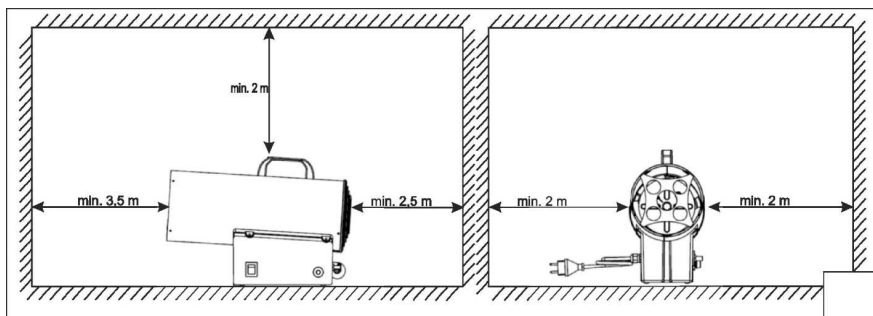
- Dzieci powinny być trzymane z dala od urządzenia.



- **UWAGA** - niektóre części tego produktu mogą stać się bardzo gorące i spowodować oparzenia. Należy zachować szczególną ostrożność w miejscach, w których przebywają dzieci lub osoby wymagające szczególnej opieki.

INSTRUKCJA OGÓLNA

1. Grzejniki wymienione w niniejszej instrukcji mogą być używane wyłącznie na zewnątrz lub w dobrze wentylowanym otoczeniu.
2. Dla każdej KW konieczna jest stała wentylacja o pojemności 25 cm^3 , równomiernie rozłożona między podłogą a wysokim poziomem, z minimalnym wylotem 250 cm^3 .
3. Butle gazowe muszą być używane i przechowywane zgodnie z obowiązującymi przepisami.
4. Należy używać wyłącznie dostarczonego regulatora ciśnienia.
5. Nigdy nie używaj grzejnika bez osłony.
6. Nie należy przekraczać 100 W/m^3 wolnego pomieszczenia. Minimalna objętość pomieszczenia musi być większa niż 100 m^3 .
7. Nie zasłaniać sekcji wlotowych ani wylotowych grzejnika.
8. Nie używaj grzejnika w piwnicach, suterrenach ani w innych pomieszczeniach znajdujących się poniżej poziomu gruntu.
9. W przypadku awarii należy skontaktować się z działem obsługi klienta.
10. Po zakończeniu użytkowania nagrzewnicy należy zakręcić zawór butli gazowej.
11. Butlę gazową należy zawsze wymieniać zgodnie z zasadami bezpieczeństwa, z dala od wszelkich możliwych źródeł zapłonu.
12. Wąż gazowy nie może być skręcony ani zgięty.
13. Nagrzewnica musi być umieszczona w miejscu, w którym nie występuje ryzyko pożaru, wylot gorącego powietrza musi znajdować się w odległości co najmniej $3,5 \text{ m}$ od łatwopalnej ściany lub sufitu i nigdy nie może być skierowany w stronę butli z gazem.



14. Należy używać wyłącznie sprawnych przewodów gazowych i części zamiennych.

15. Nagrzewnice opisane w niniejszej instrukcji nie są przeznaczone do użytku domowego.
16. W przypadku stwierdzenia lub podejrzenia wycieku gazu należy natychmiast zamknąć butlę z gazem, wyłączyć grzejnik i nie używać go ponownie do czasu sprawdzenia przez wykwalifikowany serwis. Jeśli nagrzewnica jest zainstalowana w pomieszczeniu, należy zapewnić dobrą wentylację poprzez całkowite otwarcie drzwi i okien. Nie wolno wytwarzać iskier ani płomieni.
17. W razie jakichkolwiek wątpliwości należy skontaktować się z dostawcą.

INSTALACJA

1. Podłącz grzejnik do odpowiedniego gniazdka elektrycznego - 230V~50Hz
2. Upewnij się, że urządzenie jest prawidłowo uziemione.
3. Podłącz wąż doprowadzający gaz do regulatora ciśnienia i podłącz regulator do odpowiedniej butli LPG.
4. Otwórz zawór butli i sprawdź wąż zasilający oraz złączki pod kątem wycieku gazu. Do tej czynności zaleca się użycie zatwierdzonego wykrywacza nieszczelności.
5. **NIGDY NIE UŻYWAJ OTWARTEGO OGNIA.**
6. W przypadku urządzeń automatycznych należy podłączyć termostat pokojowy do gniazda w urządzeniu i ustawić go na wymaganą temperaturę. (wybrane modele)

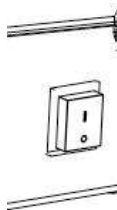
INSTRUKCJA OBSŁUGI

PRZYGOTOWANIE DO PRACY

1. Sprawdź grzejnik pod kątem ewentualnych uszkodzeń transportowych.
2. Podłącz wąż i regulator ciśnienia do butli LPG, obracając nakrętkę w kierunku przeciwnym do ruchu wskazówek zegara do wylotu zaworu butli LPG i mocno dokręć.
3. Otwórz zawór gazowy butli i sprawdź wszystkie połączenia gazowe za pomocą zatwierdzonego wykrywacza nieszczelności.
4. Podłącz przewód zasilający do dobrze uziemionego źródła zasilania 230V~, 50Hz.

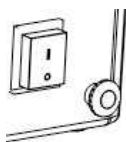
ZAPŁON / Zapłon ręczny (Model PowerFlame)

- a. Ustaw przełącznik zasilania w pozycji I i sprawdź, czy wentylator zaczyna działać prawidłowo. (Rys. 2)

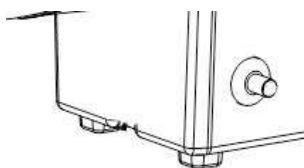


Rys. 2

- b. Naciśnij przycisk zaworu gazowego i kilkakrotnie naciśnij zapalniczkę piezoelektryczną, aż zapali się płomień. (Rys. 3-4)



Rys. 3

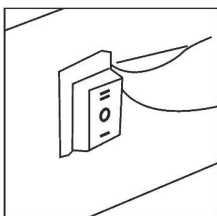


Rys. 4

- c. Gdy płomień się zapali, przytrzymaj przycisk zaworu wciśnięty przez około 10 sekund. Jeśli grzałka zatrzyma się po zwolnieniu przycisku zaworu, odczekaj minutę i powtórz operację uruchamiania, przytrzymując przycisk zaworu wciśnięty przez dłuższy czas.
- d. Reguluj ciśnienie przepływu gazu zgodnie z żądaną mocą cieplną.
- e. Jeśli problem będzie się powtarzał, należy skontaktować się z dostawcą.

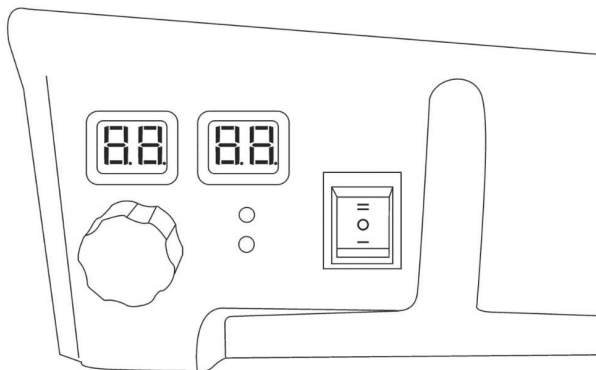
ZAPŁON / Zapłon automatyczny (Model PowerFlame Pro)

- a. Ustaw przełącznik zasilania w pozycji I i sprawdź, czy wentylator zaczyna działać prawidłowo. Cyfrowy wyświetlacz pokazuje temperaturę w pomieszczeniu. (Rys. 5)



Rys. 5

- b. Otwórz zawór i ustaw przełącznik zasilania w pozycji II. Lewe okno wyświetlacza pokazuje temperaturę zadaną a prawe pokazuje temperaturę obecnie w pomieszczeniu. Urządzenie zapali się automatycznie, gdy temperatura nastawy jest wyższa niż pokojowa. (Rys. 6)



Rys. 6

- c. Reguluj ciśnienie przepływu gazu zgodnie z żądaną mocą cieplną, obracając pokrętkę reduktora ciśnienia.
- d. Jeśli płomień zapali się, ale po kilku sekundach grzejnik zablokuje się, zaświeci się lampka kontrolna RESET. Odczekaj jedną minutę, a następnie odblokuj grzałkę, naciskając przycisk RESET i powtórz operację uruchamiania.
- e. Jeśli problem będzie się powtarzał, należy skontaktować się z dostawcą.

UWAGA!

Jeśli zapłon jest utrudniony lub nieregularny, przed powtórzeniem operacji zapłonu upewnij się, że wentylator nie jest zablokowany, a wlot i wylot powietrza jest drożny.

WYŁĄCZNIK

- a. Aby wyłączyć nagrzewnicę, należy zamknąć zawór butli gazowej. Pozwól wentylatorowi pracować do momentu zgaśnięcia płomienia, a następnie ustaw przełącznik wentylatora w pozycji O.

WENTYLATOR

- a. Nagrzewnica może być również używana jako wentylator.
- b. W takim przypadku należy odłączyć wąż doprowadzający gaz i podłączyć wtyczkę nagrzewnicy do odpowiedniego źródła zasilania elektrycznego.
- c. Ustaw przełącznik wentylatora w pozycji I.

OSTRZEŻENIE!

Zagrożenie uduszeniem/zatrucie tlenkiem węgla

1. Nie używaj grzejnika do ogrzewania pomieszczeń dla ludzi.
2. Nie używaj w niewentylowanych pomieszczeniach.
3. Przepływ powietrza nie może być utrudniony.
4. Należy zapewnić odpowiednią wentylację, aby spełnić wymagania dotyczące odpowiedniej ilości powietrza do spalania w używanej nagrzewnicy.
5. Brak odpowiedniej wentylacji doprowadzi do nieprawidłowego spalania.
6. Nieprawidłowe spalanie może prowadzić do zatrucia tlenkiem węgla, a w konsekwencji do poważnych obrażeń lub śmierci. Objawy zatrucia tlenkiem węgla mogą obejmować bóle i zawroty głowy oraz trudności z oddychaniem.

ZAPACH GAZU OPAŁOWEGO

Gaz LPG i gaz ziemny mają sztuczne substancje zapachowe dodane specjalnie w celu wykrywania wycieków paliwa gazowego.

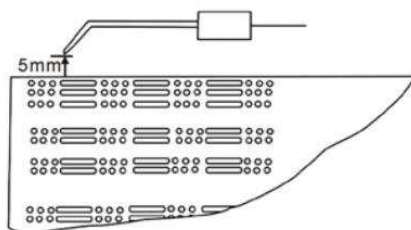
JAKIKOLWIEK ZAPACH GAZU JEST SYGNAŁEM DO NATYCHMIASTOWEGO DZIAŁANIA!

1. Nie podejmuj żadnych działań, które mogłyby spowodować zapłon paliwa gazowego. Nie używaj żadnych przełączników elektrycznych. Nie ciągnij za przewody zasilające ani przedłużacze. Nie zapalaj zapalek ani innych źródeł płomienia. Nie używaj telefonu.
2. Natychmiast zabierz wszystkich z pomieszczenia i z dala od tego obszaru.

3. Zamknij wszystkie zawory zasilania butli z gazem.
4. Gaz jest cięższy od powietrza i może osiadać w nisko położonych miejscach. W przypadku podejrzenia wycieku propanu należy trzymać się z dala od nisko położonych miejsc.
5. Natychmiast przewietrz bardzo dobrze pomieszczenie przez kilkadziesiąt minut.

KONSERWACJA

1. Naprawy lub czynności konserwacyjne mogą być wykonywane wyłącznie przez wykwalifikowany personel.
2. Regularnie sprawdzaj urządzenie i stan węża gazowego i regulatora gazu, jeśli trzeba je wymienić, używaj tylko oryginalnych części zamiennych.
3. Przed rozpoczęciem jakichkolwiek czynności konserwacyjnych nagrzewnicy należy odłączyć ją od zasilania gazowego i elektrycznego.
4. Jeśli urządzenie nie było używane przez dłuższy czas, zalecamy, aby przed jego użyciem technik przeprowadził ogólną kontrolę. Ważne jest, aby kontrolować następujące elementy:
 - Należy okresowo sprawdzać stan węża doprowadzającego gaz, a w razie konieczności jego wymiany używać wyłącznie oryginalnych części zamiennych.
 - Sprawdź położenie elektrody startowej (Rys. 7).



Rys. 7

- W razie potrzeby wyczyść łopatki wentylatora i wnętrze nagrzewnicy sprężonym powietrzem.

ROZWIĄZYWANIE PROBLEMÓW

PROBLEM	PRZYCZYNY	ROZWIĄZANIA
Silnik nie działa	Brak zasilania elektrycznego	Sprawdź przewód zasilający, gniazdo zasilania
	Termostat bezpieczeństwa jest włączony	Odczekaj około minuty, a następnie uruchom ponownie
Silnik działa, ale palnik nie zapala się, a po kilku sekundach nagrzewnica zatrzymuje się	Zawór gazu w butli jest zamknięty	Otwórz zawór gazu
	Butla jest pusta	Użyj nowej butli
	Dysza jest zablokowana	Wymij dyszę i wyczyść ją
	Elektromagnetyczny zawór gazu nie jest otwarty	Sprawdź, czy zawór elektromagnetyczny działa
	Nie ma iskry	Sprawdź położenie elektrody
Palnik zapala się, ale po kilku sekundach nagrzewnica zatrzymuje się	Brak połączenia z systemem uziemienia	Sprawdź i podłącz prawidłowo
	Wadliwe połączenie między czujnikiem a urządzeniem zabezpieczającym	Sprawdź i podłącz prawidłowo
	Wadliwe urządzenie zabezpieczające	Wymień urządzenie zabezpieczające
Grzałka zatrzymuje się podczas pracy	Nadmierny dopływ gazu	Sprawdź reduktor ciśnienia i w razie potrzeby wymień go
	Niewystarczający przepływ powietrza	Sprawdź, czy silnik działa prawidłowo
	Niewystarczający dopływ gazu spowodowany	Sprawdź czy butla nie jest pusta



Niniejszym Mozano Ściślewscy Spółka Jawna oświadcza, że ten produkt jest zgodny z podstawowymi wymaganiami i pozostałymi postanowieniami Dyrektyw tzw. „Nowego podejścia” Unii Europejskiej.

Utylizacja urządzeń elektrycznych i elektronicznych (dotyczy gospodarstw domowych)



Przedstawiony symbol umieszczony na produktach lub dołączonej do nich dokumentacji informuje, że niesprawnych urządzeń elektrycznych lub elektronicznych, nie można wyrzucać razem z odpadami gospodarczymi. Prawidłowe postępowanie w razie konieczności utylizacji, powtórnego użycia lub odzysku podzespołów polega na przekazaniu urządzenia do wyspecjalizowanego punktu zbiórki, gdzie będzie przyjęte bezpłatnie. W niektórych krajach produkt można oddać lokalnemu dystrybutorowi podczas zakupu innego urządzenia.

Prawidłowa utylizacja urządzenia umożliwia zachowanie cennych zasobów i uniknięcie negatywnego wpływu na zdrowie i środowisko, które może być zagrożone przez nieodpowiednie postępowanie z odpadami. Szczegółowe informacje o najbliższym punkcie zbiórki można uzyskać u władz lokalnych. Nieprawidłowa utylizacja odpadów zagrożona jest karą przewidzianymi w odpowiednich przepisach lokalnych. W razie konieczności pozbycia się urządzeń elektrycznych lub elektronicznych, prosimy skontaktować się z najbliższym punktem sprzedaży lub dostawcą, którzy udzielą dodatkowych informacji.

Mozano Ściślewscy Spółka Jawna z siedzibą pod adresem Siewna 15, 94-250 Łódź gwarantuje sprawne działanie sprzedawanego produktu, objętego niniejszą gwarancją. Gwarancja obowiązuje i jest stosowana wyłącznie na terytorium Rzeczypospolitej Polskiej. Gwarancja udzielona jest na okres dwóch lat od daty zakupu.

tokachi.pl

molde.pl

