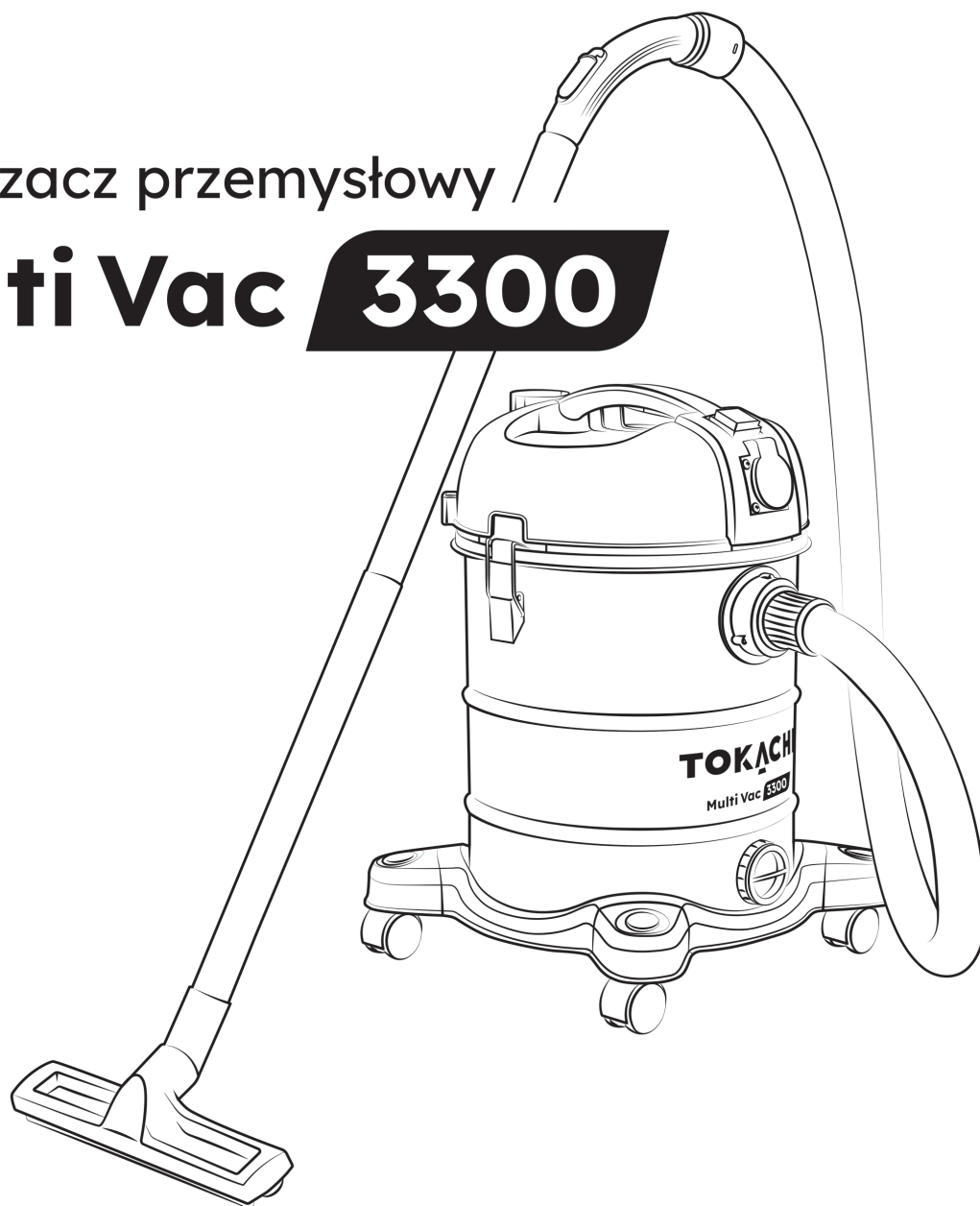


TOKACHI

Odkurzacz przemysłowy

Multi Vac 3300



Instrukcja użytkowania

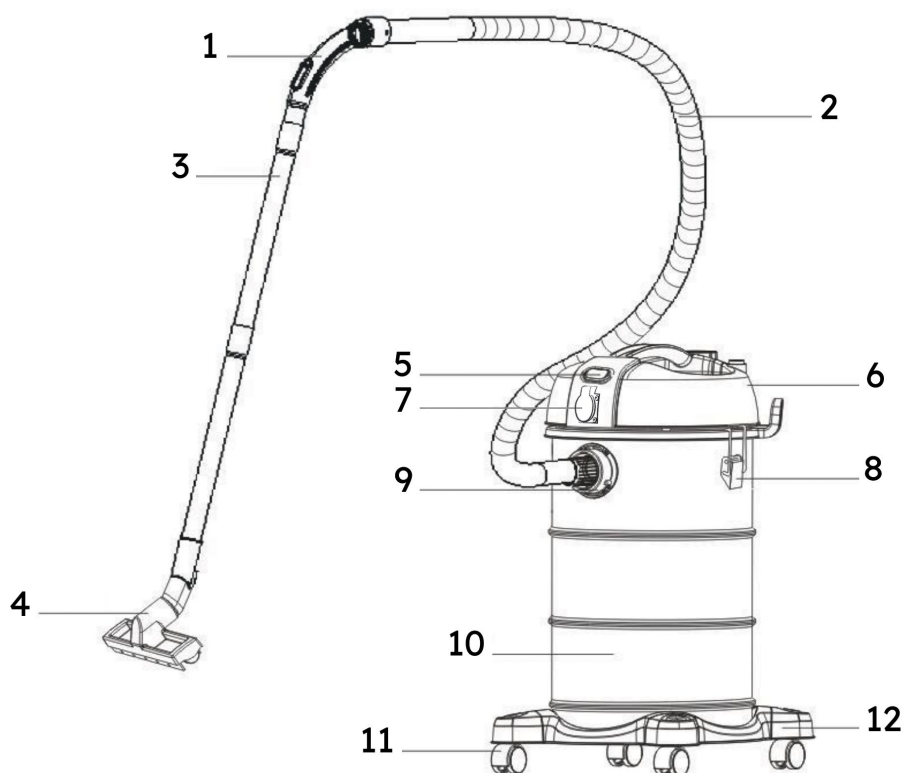
NAR/ODK/25#ZIE

Gratulujemy zakupu odkurzacza przemysłowego marki TOKACHI. Przed uruchomieniem urządzenia należy uważnie przeczytać niniejszą instrukcję obsługi. Zawiera ona ważne uwagi dotyczące bezpieczeństwa, użytkowania i konserwacji urządzenia. W przypadku dalszych pytań prosimy o kontakt z naszym Działem Obsługi Klienta.

OPIS URZĄDZENIA

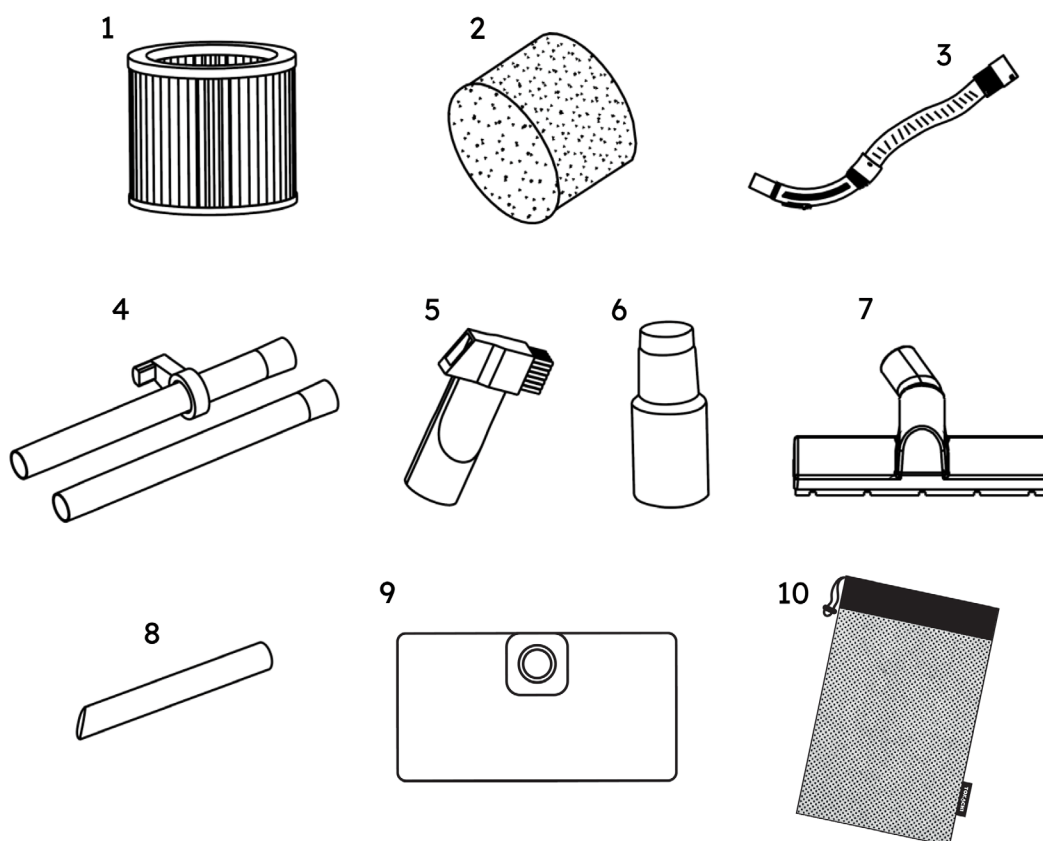
- Wydajne i kompaktowe.
- Odkurzanie na mokro i na sucho.
- System wielu filtrów powietrza gwarantuje higieniczne czyszczenie.
- Dostępna funkcja nadmuchu powietrza.
- Gniazdko elektryczne do elektronarzędzi.
- Specjalna pozycja parkowania dla łatwego użytkowania i oszczędności miejsca.
- Regulacja przepływu powietrza na uchwycie.
- Koła obrotowe ułatwiają przemieszczanie i pracę.
- Różnorodne akcesoria w zestawie.
- Metalowy wąż z uchwytem.
- Konstrukcja przyjazna dla użytkownika.

BUDOWA URZĄDZENIA



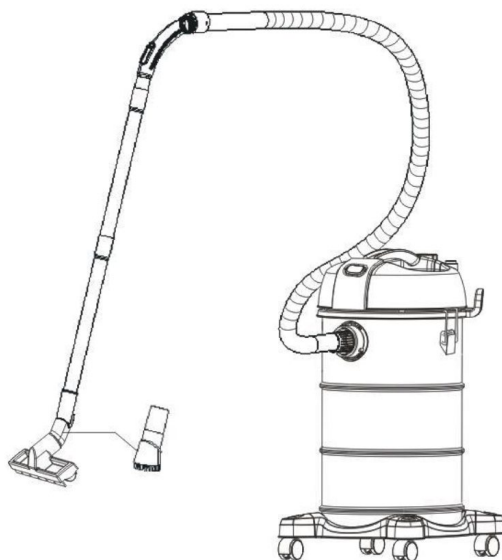
1. Uchwyt z regulacją przepływu powietrza
2. Metalowy wąż
3. Rura
4. Szczotka
5. Przycisk włączania/wyłączania
6. Pokrywa
7. Gniazdo do elektronarzędzi o mocy max. 2000W
8. Zatrząsk mocujący pokrywę
9. Otwór wlotowy powietrza
10. Zbiornik na zanieczyszczenia
11. Kółka
12. Podstawa

AKCESORIA W ZESTAWIE



- | | |
|----------------------------|---|
| 1. Filtr powietrza HEPA | 6. Reduktor do rury |
| 2. Filtr do pracy na mokro | 7. Szeroka ssawka do pracy na sucho i mokro |
| 3. Metalowy wąż z uchwytem | 8. Końcówka do odkurzania popiołu |
| 4. Rura | 9. Filtr papierowy |
| 5. Ssawka szczelinowa 2w1 | 10. Worek na akcesoria |

Wymieniaj dostępne akcesoria według potrzeby.




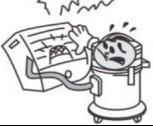



OGÓLNE ZASADY BEZPIECZEŃSTWA









1. Przed przystąpieniem do obsługi tego urządzenia należy bardzo dokładnie przeczytać, zrozumieć i przestrzegać niniejszych instrukcji. Zostały one opracowane z myślą o bezpieczeństwie własnym i innych, aby zapewnić długą i bezproblemową eksploatację urządzenia.
2. Dzieci nie mogą korzystać z urządzenia! Urządzenie NIE jest również przeznaczone do użytku przez osoby o ograniczonych możliwościach fizycznych, sensorycznych lub umysłowych, lub nieposiadające doświadczenia i wiedzy, chyba że otrzymały one nadzór lub instrukcje dotyczące użytkowania urządzenia od osoby odpowiedzialnej za ich bezpieczeństwo.
3. Dzieci powinny być nadzorowane, aby być pewnym, że nie bawią się urządzeniem.
4. Nie należy pozostawiać odkurzacza podłączonego do prądu bez nadzoru.
5. Należy odłączać go od gniazdka, gdy nie jest używany.
6. Nie należy używać odkurzacza, którego przewód zasilający uległ uszkodzeniu. W takim przypadku, należy wymienić go za pośrednictwem punktu serwisowego.
7. Należy korzystać z urządzenia zgodnie z niniejszą instrukcją, tylko z akcesoriami zalecanymi przez producenta. Producent nie ponosi odpowiedzialności za ewentualne szkody powstałe w wyniku nieprawidłowego użytkowania.

8. Nie należy dokonywać żadnych napraw czy modyfikacji na własną rękę. Tego typu działania powodują unieważnienie gwarancji oraz zagrożenie dla życia i zdrowia użytkownika.
9. Nie należy dotykać wtyczki lub odkurzacza mokrymi rękami.
10. Czyszczenie i konserwacja nie mogą być wykonywane przez dzieci bez nadzoru.
11. Przed przystąpieniem do czyszczenia lub konserwacji urządzenia należy wyjąć wtyczkę z gniazdka.

Ważne instrukcje dotyczące bezpieczeństwa:

- Jeśli przewód zasilający jest uszkodzony, należy go wymienić.
- To urządzenie nie jest przeznaczone do użytku przez osoby (w tym dzieci) o ograniczonych zdolnościach fizycznych, sensorycznych lub umysłowych lub nieposiadające doświadczenia i wiedzy, chyba że są one nadzorowane lub zostały poinstruowane w zakresie korzystania z urządzenia przez osobę odpowiedzialną za ich bezpieczeństwo.
- Dzieci nie powinny bawić się urządzeniem. Czyszczenie i konserwacja nie mogą być wykonywane przez dzieci.
- Przed przystąpieniem do czyszczenia lub konserwacji urządzenia należy wyjąć wtyczkę z gniazdka.

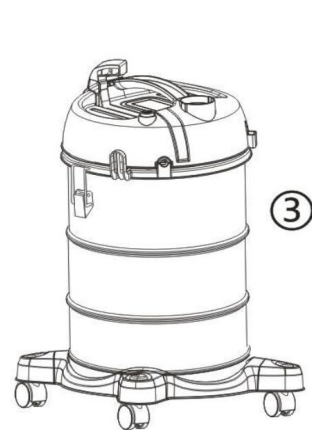
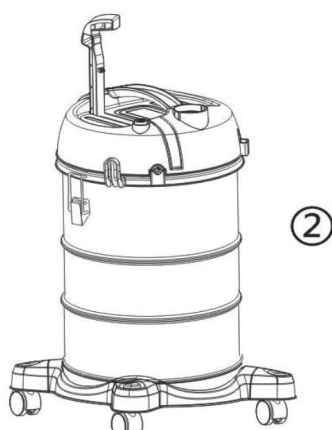
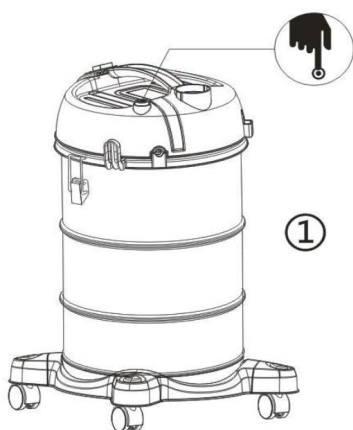
⊘	Nie należy odkurzać powierzchni o ostrych krawędziach, gorących lub żarzących się (powyżej 60 stopni Celsjusza).	
⊘	Urządzenie nie powinno być narażone na działanie wysokich temperatur.	
⊘	Po zakończeniu użytkowania i przed każdym czyszczeniem należy odłączyć urządzenie od gniazda zasilania. W celu odłączenia urządzenia od sieci elektrycznej należy pociągnąć za wtyczkę, a nie za przewód zasilający.	
⊘	Nie należy wkładać żadnych przedmiotów do otworów wylotowych.	
⊘	Nie należy używać odkurzacza bez założonego pojemnika na kurz lub filtra kurzu.	

	<p>Urządzenie należy czyścić wyłącznie suchą lub wilgotną ściereczką; nigdy nie należy zanurzać go w wodzie. Do czyszczenia nie należy używać rozpuszczalników.</p>	
	<p>To urządzenie jest przeznaczone wyłącznie do użytku domowego, a nie do zastosowań komercyjnych.</p>	
	<p>Unikać dotyknięcia powierzchni mebli przez dyszę lub szczotkę w celu zniwelowania zarysowań powierzchni.</p>	
	<p>Nie używaj przewodu zasilającego do przenoszenia urządzenia. Nie przeciągaj przewodu zasilającego przez ostre krawędzie.</p>	

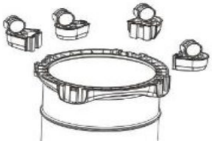

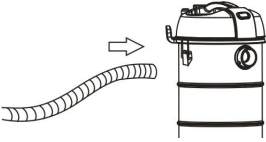
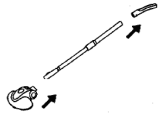
FILTR HEPA **FUNKCJA MECHANICZNEGO OCZYSZCZANIA FILTRA**

Wyczyść filtr, gdy poczujesz, że siła ssania jest słabsza.



1. Naciśnij przycisk odblokowania uchwytu.
2. Ruchami góra dół poruszaj uchwyt w urządzeniu.
3. Po zakończonej czynności czyszczenia filtra, połóż uchwyt w pozycji poziomej.



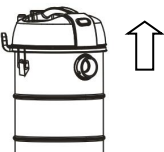
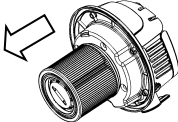
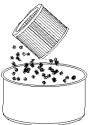




▪ MONTAŻ

<p>Koła należy zamontować w podstawie zbiornika.</p>	
<p><u>Pojemnik na kurz:</u> Połącz zbiornik na kurz z pokrywą obudowy silnika.</p>	
<p><u>Elastyczny wąż:</u> Włóż jego końcówkę do otworu wlotowego lub wylotowego powietrza, a następnie przekręć zgodnie z ruchem wskazówek zegara, aż „kliknie”.</p>	
<p><u>Akcesoria:</u> Wybierz odpowiednie akcesorium (szczotkę lub dyszę) i podłącz je do otworu ssącego.</p>	

▪ DZIAŁANIE

	<p>Przed uruchomieniem urządzenia należy upewnić się, że odpowiedni filtr znajduje się w odpowiednim położeniu.</p>
	<p>Jeśli chcesz zasysać dużo wody, wymień filtr HEPA na gąbkę.</p>
	<p>Przed uruchomieniem urządzenia należy upewnić się, że zespół węża znajduje się w odpowiednim położeniu, w przeciwnym razie urządzenie ulegnie uszkodzeniu.</p>
	<p>Odwiń przewód zasilający.</p>
	<p>Podłącz urządzenie do źródła zasilania i włącz je.</p>
	<p>Należy odłączyć urządzenie od źródła zasilania, po zakończeniu pracy.</p>

▪ CZYSZCZENIE I KONSERWACJA

	Otwórz pojemnik na kurz i zdejmij pokrywę odkurzacza.
	Wyjmij filtr HEPA.
	Wyczyść filtr HEPA, usuwając zanieczyszczenia (na sucho).
	Opróżnij zbiornik na zanieczyszczenia.
	W razie potrzeby umyj filtr HEPA pod bieżącą wodą.
	Wysusz dokładnie filtr HEPA.
	Umieść filtr HEPA z powrotem na miejscu i zamocuj pokrywę.

ROZWIĄZYWANIE PROBLEMÓW

Przed skontaktowaniem się z naszym Biurem Obsługi Klienta należy sprawdzić następujące elementy:

Problem	Możliwy powód	Porady
Silnik nie uruchamia się	<ul style="list-style-type: none">• Przewód zasilający nie jest prawidłowo podłączony do gniazdka.• Gniazdko jest uszkodzone.• Urządzenie czyszczące nie jest włączone.	<ul style="list-style-type: none">• Upewnij się, że wtyczka jest prawidłowo włożona do gniazdka.• Sprawdź sprawność gniazdka.• Włącz urządzenie.
Moc ssania jest słabsza	<ul style="list-style-type: none">• Otwory wlotowy i/lub wylotowy są zatkane.• Filtr HEPA wymaga czyszczenia.• Pojemnik na kurz nie znajduje się na swoim miejscu.	<ul style="list-style-type: none">• Usuń blokadę.• Wyczyść filtr.• Podłącz ponownie pojemnik na kurz do odkurzacza.

Dane techniczne:

Napięcie znamionowe: 220-240 V AC

Częstotliwość znamionowa: 50/60 Hz

Moc znamionowa: 1300 W

Max moc gniazda dodatkowego: 2000 W

Ciśnienie robocze: ≥ 16 kPa

Poziom dźwięku: < 82 dB(A)

Stopień ochrony: IP24

Pojemność zbiornika: 25 L



Niniejszym Mozano Ściślewscy Spółka Jawna oświadcza, że ten produkt jest zgodny z podstawowymi wymaganiami i pozostałymi postanowieniami Dyrektyw tzw. „Nowego podejścia” Unii Europejskiej.

Utylizacja urządzeń elektrycznych i elektronicznych (dotyczy gospodarstw domowych)



Przedstawiony symbol umieszczony na produktach lub dołączonej do nich dokumentacji informuje, że niesprawnych urządzeń elektrycznych lub elektronicznych, nie można wyrzucać razem z odpadami gospodarczymi.

Prawidłowe postępowanie w razie konieczności utylizacji, powtórnego użycia lub odzysku podzespołów polega na przekazaniu urządzenia do wyspecjalizowanego punktu zbiórki, gdzie będzie przyjęte bezpłatnie. W niektórych krajach produkt można oddać lokalnemu dystrybutorowi podczas zakupu innego urządzenia.

Prawidłowa utylizacja urządzenia umożliwia zachowanie cennych zasobów i uniknięcie negatywnego wpływu na zdrowie i środowisko, które może być zagrożone przez nieodpowiednie postępowanie z odpadami. Szczegółowe informacje o najbliższym punkcie zbiórki można uzyskać u władz lokalnych. Nieprawidłowa utylizacja odpadów zagrożona jest karami przewidzianymi w odpowiednich przepisach lokalnych. W razie konieczności pozbycia się urządzeń elektrycznych lub elektronicznych, prosimy skontaktować się z najbliższym punktem sprzedaży lub dostawcą, którzy udzielą dodatkowych informacji.

Mozano Ściślewscy Spółka Jawna z siedzibą pod adresem Siewna 15, 94-250 Łódź gwarantuje sprawne działanie sprzedawanego produktu, objętego niniejszą gwarancją. Gwarancja obowiązuje i jest stosowana wyłącznie na terytorium Rzeczypospolitej Polskiej. Gwarancja udzielona jest na okres dwóch lat od daty zakupu.

tokachi.pl

molde.pl