

TOKACHI

Kosiarka elektryczna **RAZOR II**



Instrukcja użytkowania

OGR/KOS/01

WAŻNE!

Należy uważnie przeczytać instrukcję obsługi przed użyciem oraz zachować ją do późniejszego wykorzystania.

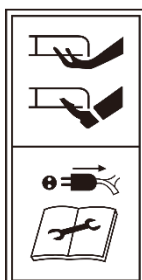
SYMBOLE OSTRZEGAWCZE



Ważne: Przeczytaj uważnie niniejszą instrukcję obsługi. Przed rozpoczęciem użytkowania tej kosiarki należy się z nią dokładnie zapoznać.



Nie używaj tej kosiarki, jeśli w jej zasięgu znajdują się inne osoby, zwłaszcza dzieci. Zachowaj ostrożność, ponieważ wszelkie przedmioty leżące w pobliżu mogą zostać wyrzucone spod kosiarki.



Nie zbliżaj rąk ani stóp do obracających się części. Należy uważać na ostre ostrza. Po wyłączeniu silnika ostrza nadal się obracają. Należy wyjąć wtyczkę z gniazdka przed konserwacją lub w przypadku uszkodzenia przewodu.



Zawsze trzymaj przewód zasilający z dala od noży i zawsze obserwuj jego położenie.



Poziom mocy akustycznej, mierzony zgodnie z dyrektywą 2000/14/WE: 93dB (A)



Stopień ochrony przed wilgocią: IPX4

OGÓLNE INSTRUKCJE BEZPIECZEŃSTWA

Przeczytaj uważnie niniejszą instrukcję obsługi i przestrzegaj środków bezpieczeństwa (ostrzeżeń) przed, w trakcie i po użyciu tej kosiarki oraz utrzymuj ją w dobrym stanie technicznym. Przed pierwszym użyciem kosiarki zapoznaj się ze sposobem jej obsługi i konserwacji oraz sprawdź ją za każdym razem przed użyciem. Przede wszystkim powinieneś wiedzieć, jak zatrzymać tę kosiarkę w sytuacji awaryjnej. Przechowuj niniejszą instrukcję obsługi oraz wszystkie załączone dokumenty w bezpiecznym miejscu.

A) Środki ostrożności

1) Szkolenie

- Przeczytaj uważnie instrukcję obsługi. Zapoznaj się z elementami sterowania i prawidłowym użytkowaniem urządzenia.
- Nigdy nie pozwalaj dzieciom lub osobom nieznającym tych instrukcji na korzystanie z urządzenia.
- Nigdy nie koś, w pobliżu znajdujących się ludzi, zwłaszcza dzieci, lub zwierząt domowych.
- Należy pamiętać, że operator lub użytkownik jest odpowiedzialny za wypadki lub zagrożenia występujące u innych osób lub ich własności.

2) Przygotowanie

- Podczas koszenia należy zawsze nosić solidne obuwie i długie spodnie. Nie obsługuj urządzenia, gdy jesteś boso lub w odkrytym obuwiu, jak np. sandały.
- Dokładnie sprawdź obszar, na którym urządzenie ma być używane i usuń wszystkie kamienie, patyki, druty, kości i inne przedmioty, które mogą zostać wyrzucone przez maszynę.
- Przed użyciem zawsze sprawdź wzrokowo, czy ostrza, śruby ostrzy i zespół tnący nie są zużyte lub uszkodzone. Zużyte lub uszkodzone ostrza i śruby należy wymieniać w zestawach.

3) Obsługa

- Kosić należy tylko w świetle dziennym lub przy dobrym oświetleniu sztucznym.
- W miarę możliwości należy unikać pracy urządzenia w mokrej trawie.
- Z urządzeniem należy chodzić, nigdy biegać.

- W przypadku kosiarek rotacyjnych na kołach należy kosić w poprzek zbocza, nigdy w górę i w dół.
 - Należy zachować szczególną ostrożność podczas zmiany kierunku jazdy na zboczach.
 - Nie należy kosić zbyt stromych zboczy.
 - Zachowaj szczególną ostrożność podczas cofania lub ciągnięcia urządzenia do siebie.
 - Zatrzymaj ostrze (ostrza), jeśli urządzenie musi być przechylone do transportu podczas przekraczania powierzchni innych niż trawa oraz podczas transportu urządzenia do i z miejsca koszenia.
 - Nigdy nie używaj urządzenia z uszkodzonymi osłonami lub tarczami lub bez zamontowanych urządzeń zabezpieczających, np. deflektorów i/lub koszów na trawę.
- 4) Nie używaj tej kosiarki podczas deszczu i nie dopuszczaj do jej zamoczenia. Nie używaj kosiarki również wtedy, gdy trawa jest mokra.
 - 5) Nie pozwalaj nikomu innemu, zwłaszcza dzieciom lub zwierzętom domowym, zbliżyć się do kosiarki podczas jej używania. Upewnij się, że zawsze będzie zachowana minimalna bezpieczna odległość sześciu metrów.
 - 6) Uruchamiaj kosiarkę ostrożnie, trzymając stopy w odpowiedniej odległości od noża.
 - 7) Podczas pracy silnika należy zawsze zachować bezpieczną odległość wyznaczoną przez uchwyt prowadzący.
 - 8) Nie zostawiaj kosiarki bez nadzoru, dopóki przewód zasilający jest podłączony.
 - 9) Nigdy nie pozwalaj dzieciom ani innym osobom, które nie są zaznajomione z instrukcją obsługi, na używanie tej kosiarki.
 - 10) Należy pamiętać, że użytkownik będzie odpowiedzialny wobec osób trzecich i ich własności za wszelkie szkody lub wypadki.
 - 11) Ta kosiarka jest wyposażona w hamulec, który zatrzyma obrót noża w ciągu trzech sekund po zwolnieniu dźwigni przełącznika. W żadnym wypadku nie należy próbować kosić trawnika na boku, gdy nóż nadal pracuje lub próbować zatrzymać nóż, zamiast zawsze pozwalać mu na samoczynne zatrzymanie się.
 - 12) Jeśli nóż uderzy w jakikolwiek przedmiot natychmiast zwolnij dźwignię przełącznika i odłącz kosiarkę od sieci elektrycznej. Jeśli nóż jest zatrzęsnięty połóż kosiarkę na boku i sprawdź nóż oraz jego śrubę mocującą pod kątem ewentualnych uszkodzeń. W takim przypadku należy zlecić serwisantowi naprawę

uszkodzeń powstałych w kosiarce przed jej ponownym uruchomieniem i użytkowaniem.

13) Odłączaj zasilanie zawsze, gdy chcesz sprawdzić lub podnosić kosiarkę.

14) Zawsze pozwól, aby nóż zatrzymał się przed koniecznością przechylenia kosiarki ze względu na transport. Dotyczy to na przykład poruszania się po innym podłożu zamiast po trawniku lub transportowania kosiarki do lub z miejsca koszenia.

15) Nie należy przechylać kosiarki podczas uruchamiania silnika. Jeśli mimo wszystko będzie to konieczne, nie przechylaj jej bardziej niż jest to konieczne i tylko na boku.

16) Nie ciągnij kosiarki do siebie i nie chodź do tyłu podczas koszenia.

17) Z kosiarką chodź powoli, nie biegaj.

18) Na zboczach zawsze koś w bok, nigdy w górę i w dół. Unikaj bardzo stromych zboczy.

19) Pracować z urządzeniem można tylko przy dobrym świetle dziennym lub wystarczająco dobrym świetle sztucznym.

20) Nigdy nie używaj kosiarki bez założonego pojemnika do zbierania trawy.

21) Regularnie sprawdzaj stan napełnienia pojemnika na trawę.

22) Przed zdjęciem pojemnika do zbierania trawy należy zatrzymać silnik i odczekać, aż nóż się zatrzyma. Nie uruchamiaj silnika, gdy stoisz przed odsłoniętym otworem wylotowym trawy.

23) Przed uruchomieniem silnika należy wyłączyć mechanizm napędowy.

24) Nie wolno regulować wysokości kół przy pracującym silniku.

25) Nigdy nie wkładaj rąk ani stóp w pobliżu lub pod obracające się części. Jeśli to możliwe, zawsze trzymaj się z dala od otworu wylotowego.

26) Jeśli kosiarka wytwarza wibracje, wyłącz ją i sprawdź przyczynę. Wibracje zwykle są oznaką problemów.

27) Końcówki krawędzi tnących noża są ostre i mogą powodować zranienia tkanki skórnej. Zawsze zachowaj ostrożność podczas wykonywania jakichkolwiek prac naprawczych na nożu lub w jego pobliżu. Aby uniknąć obrażeń, zaleca się noszenie rękawic roboczych lub owinięcie końcówek krawędzi tnących jakimś odpowiednim materiałem, jeśli pracujesz przy nożu.

28) Nie używaj żadnych rozpuszczalników ani środków czyszczących do czyszczenia kosiarki.

29) Przechowuj kosiarkę w suchym miejscu, gdy jej nie używasz; najlepiej poza zasięgiem dzieci.

B) Bezpieczeństwo dotyczące zasilania kosiarki

1) Twoja kosiarka jest przeznaczona do użytku w połączeniu ze źródłem zasilania gniazdo AC - nie próbuj korzystać z innych źródeł zasilania. Nigdy nie wkładaj wtyczki do gniazda ściennego, które nie jest stabilne i bezpieczne.

2) Podwójna izolacja: Twoja kosiarka posiada podwójną izolację. Dzięki temu wszystkie zewnętrzne części metalowe są odizolowane od źródła zasilania. Uzyskuje się to poprzez umieszczenie dodatkowej izolacji pomiędzy częściami elektrycznymi i mechanicznymi. Podwójna izolacja oznacza wyższe bezpieczeństwo zasilania i pozwala uniknąć konieczności uziemiania tej kosiarki.

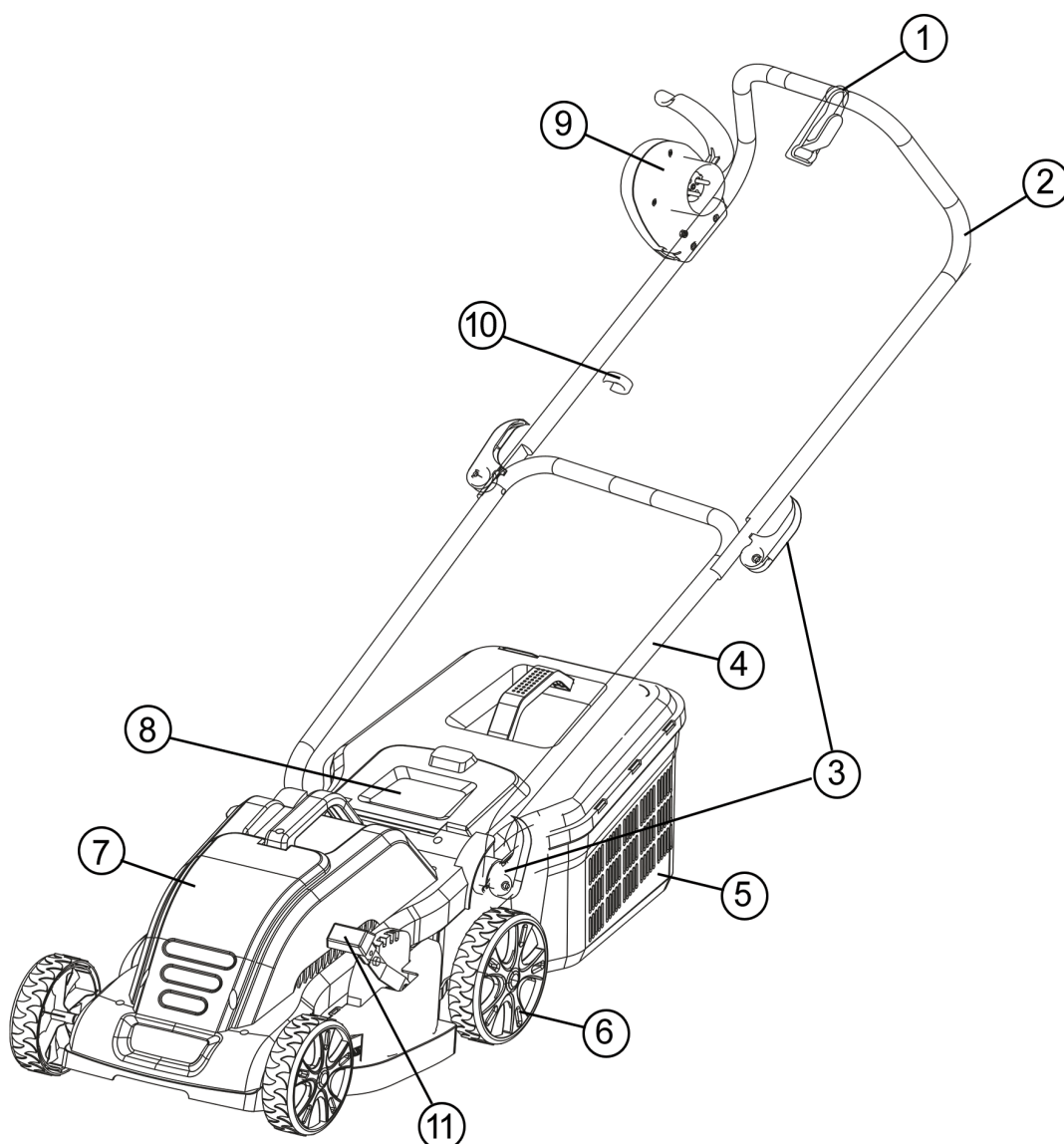
3) Zawsze uważnie obserwuj położenie przewodu zasilającego, aby nie dopuścić do kontaktu z nożem.

MONTAŻ I OBSŁUGA

I. Nazwy poszczególnych części kosiarki

1. Zacisk odciążający kabel
2. Górna część uchwyty
3. Szybkozłączki do montażu uchwyty
4. Dolna część uchwyty
5. Pojemnik na trawę
6. Koło
7. Pokrywa górna
8. Tylne nakładka na kosz
9. Gniazdo zasilania I włącznik
10. Zacisk kablony
11. Regulacja wysokości koszenia

Rys. 1



II. Zawartość opakowania

1x kosiarka do trawy, 2x dolna część uchwytu, 1x górna część uchwytu, 1x pakiet śrub (klipsy do kabli, śruby z tworzywa sztucznego, zacisk naprężający kabel), 1x instrukcja obsługi, 1x śrubokręt, 4x koła, 1x pojemnik do trawy, zapasowe ostrze x1.

III. Montaż komponentów

Ze względu na transport kosiarka dostarczana jest z kilkoma częściami zdemontowanymi. Śruby, koła, zaciski kablowe i śrubokręt znajdują się w plastikowej torbie. Montaż będzie łatwy, jeśli będziesz przestrzegać następujących instrukcji.

1. Pojemnik do trawy (Rys. 2)

Najpierw złóż razem 2 czarne części pojemnika na trawę (prawa, lewa), następnie przymocuj pokrywę do zmontowanego już pojemnika.

2. Montaż kół i ustawienie wysokości koszenia (Rys. 3)

Przykręć wszystkie koła do odpowiednich wsporników w obudowie. 2-częściowe przednie koło jest mniejsze niż 2-częściowe tylne koło.

3. Dolna część uchwytu (Rys. 4)

Najpierw przymocuj dolną część uchwytu do obudowy, a następnie użyj pokrętła szybkozłączki, aby mocno przymocować uchwyt do obudowy.

4. Górna część uchwytu (Rys. 5)

Połącz górną część uchwytu z dolną częścią. Następnie naciśnij pokrętło szybkozłączki przez zbiegające się otwory i mocno dokręć.

5. Mocowanie gniazda zasilania / włącznik (Rys. 6)

Teraz można przymocować dwupunktowy wyłącznik bezpieczeństwa do górnej części uchwytu za pomocą dwóch śrub załączonych w zestawie.

Na koniec użyj zacisków dołączonych do tej kosiarki, aby przymocować luźny przewód do górnej i dolnej części uchwytu.

IV. Uruchamianie kosiarki

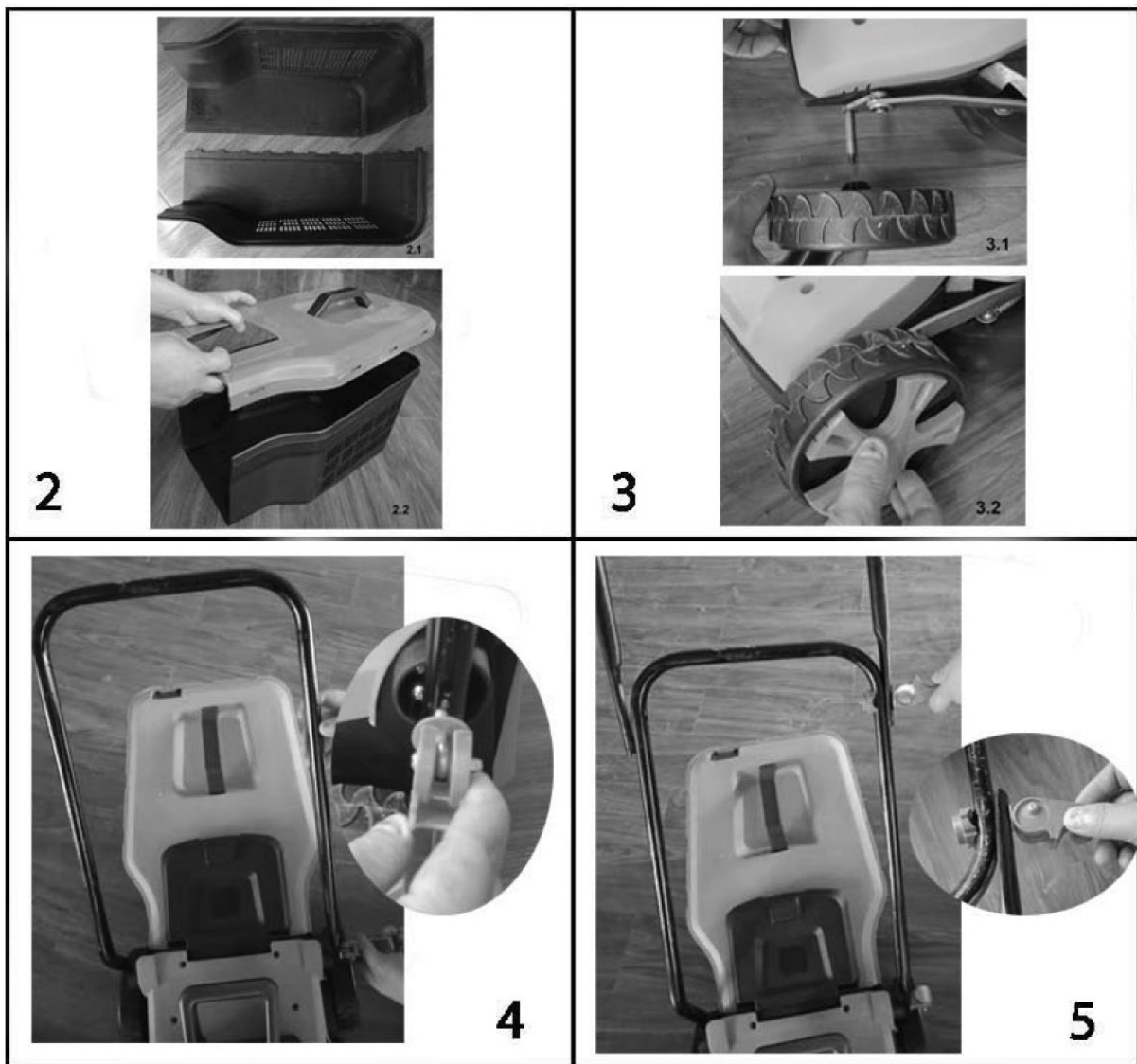
Przed rozpoczęciem koszenia sprawdź ostrość noża i upewnij się, że śruba mocująca nóż jest dokręcona. Wymień tępy i/lub uszkodzony nóż, jeżeli jest taka potrzeba.

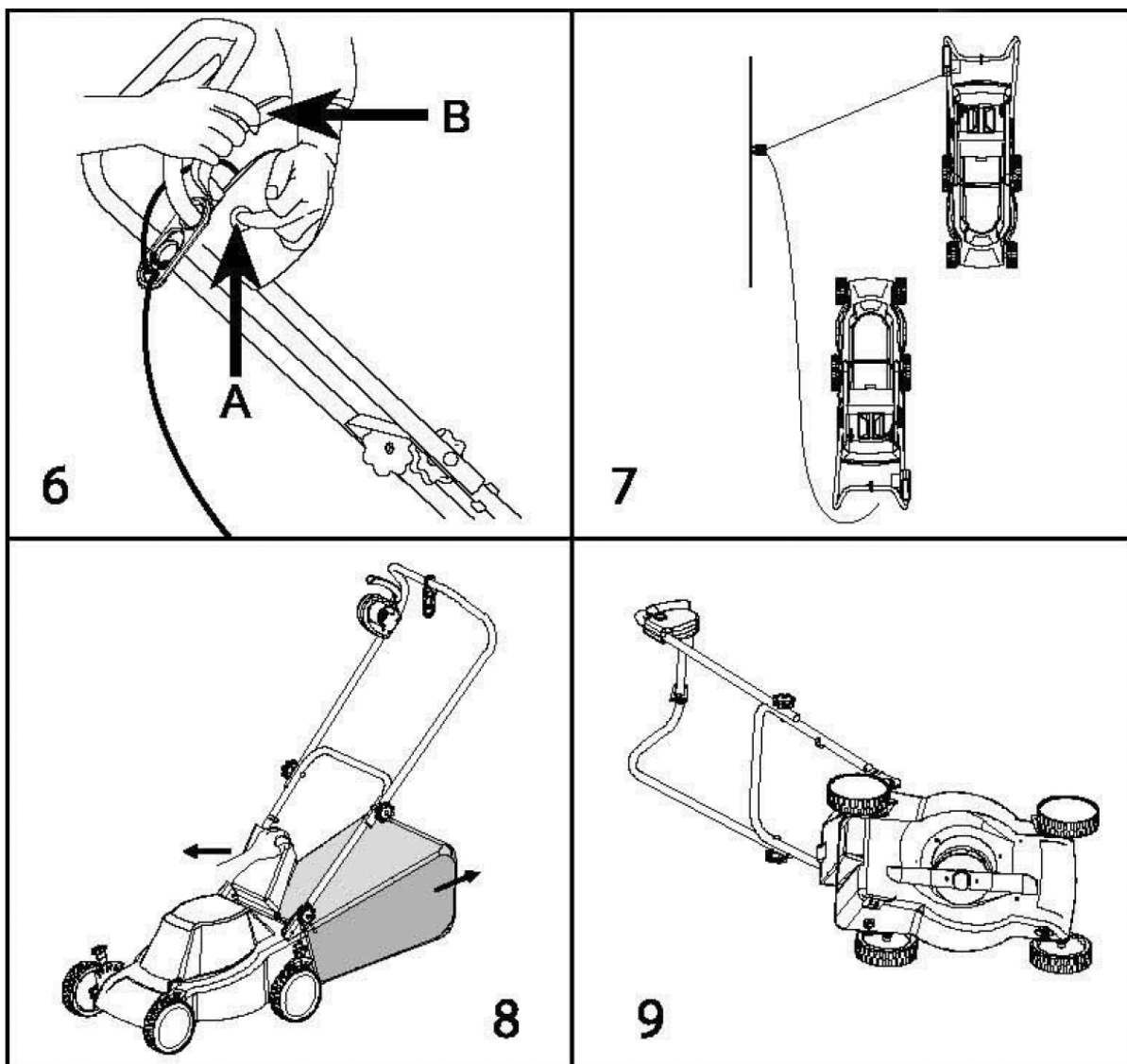
Przed sprawdzeniem kosiarki zawsze wyłącz ją i wyjmij wtyczkę z gniazdka. W celu uniknięcia niezamierzonego uruchomienia kosiarki dwupunktowy wyłącznik bezpieczeństwa wyposażony jest w przycisk bezpieczeństwa (Rys. 6, poz. A), który należy nacisnąć przed pociągnięciem dźwigni wyłącznika (Rys. 6, poz. B). Po zwolnieniu dźwigni przełączającej przycisk bezpieczeństwa musi powrócić do swojej pierwotnej pozycji.

Upewnij się, że przedłużacz nie znajduje się w zasięgu noża.

Wciśnij przycisk bezpieczeństwa i pociągnij dźwignię włączającą (Rys. 7). Przed rozpoczęciem koszenia trawnika należy powtórzyć tę operację kilka razy, aby upewnić się, że wszystko będzie działać prawidłowo.

Zawsze, gdy trzeba wykonać jakiegokolwiek ustawienie, konserwację i/lub naprawę kosiarki, należy poczekać, aż nóż przestanie się obracać. Zawsze odłączaj kosiarkę od zasilania, gdy zamierzasz wykonać jakiegokolwiek prace związane z ustawieniem, konserwacją lub naprawą.





V. Wskazówki dotyczące stosowania

1. Koszenie trawnika

Wybierz wysokość koszenia odpowiadającą żądanej wysokości trawy. W razie potrzeby należy kosić trawę w kilku warstwach, tak aby w jednym przejeździe skoszona została trawa o maksymalnej wysokości 4 cm. Upewnij się, że unikasz ścieżek, które mogłyby utrudniać swobodny ruch przedłużacza (rys. 7). Po zapełnieniu worka na trawę należy go opróżnić, aby uniknąć zablokowania otworu wyrzutowego (rys. 8). Aby uniknąć zablokowania otworu wylotowego i niepotrzebnego przeciążenia silnika, należy upewnić się, że trawa nie pozostała na skoszonej już części trawnika.

2. Nóż

Przed sprawdzeniem noża w jakikolwiek sposób należy zawsze odłączyć kosiarkę od zasilania. Po zatrzymaniu silnika należy pamiętać, że nóż będzie pracował jeszcze przez kilka sekund, zanim się zatrzyma. Nigdy nie próbuj zatrzymywać noża.

ROZWIĄZYWANIE PROBLEMÓW

Problem	Możliwa przyczyna	Sposób naprawy
1. Silnik nie chce się uruchomić	1.1 Brak napięcia sieciowego.	1.1 Skontaktuj się z wykwalifikowanym elektrykiem.
	1.2 Wtyczka sieciowa nie jest prawidłowo włożona do gniazdka ściennego.	1.2 Wtyczkę sieciową lub przedłużacz kabla włóż ponownie, głębiej do gniazdka.
2. Silnik zatrzymał się	2.1 Ciała obce blokują silnik.	2.1 Usuń obce przedmioty z/spod kosiarki.
3. Nie kosi trawy	3.1 Pojemnik na trawę jest pełny.	3.1 Opróżnij pojemnik na trawę.
	3.2 Nóż jest tępy.	3.2 Wymień nóż.
4. Nietypowy hałas	4.1 Poluzowały się śruby lub nakrętki.	4.1 Sprawdź śruby i nakrętki, dokręć je.

SPECYFIKACJA

Model	TOKACHI RAZOR II
Napięcie znamionowe/częstotliwość	230 V~ 50Hz
Zużycie energii	1200 W
Prędkość obrotowa silnika na biegu jałowym	3000/min
Szerokość cięcia	330 mm
Wysokości cięcia	25, 35, 45, 55, 65 mm
Pojemność worka na trawę	30 l
Masa netto	13,4 kg



Niniejszym Mozano Ściślewscy Spółka Jawna oświadcza, że ten produkt jest zgodny z podstawowymi wymaganiami i pozostałymi postanowieniami Dyrektyw tzw. „Nowego podejścia” Unii Europejskiej.

Utylizacja urządzeń elektrycznych i elektronicznych (dotyczy gospodarstw domowych)



Przedstawiony symbol umieszczony na produktach lub dołączonej do nich dokumentacji informuje, że niesprawnych urządzeń elektrycznych lub elektronicznych, nie można wyrzucać razem z odpadami gospodarczymi. Prawidłowe postępowanie w razie konieczności utylizacji, powtórzonego użycia lub odzysku podzespołów polega na przekazaniu urządzenia do wyspecjalizowanego punktu zbiórki, gdzie będzie przyjęte bezpłatnie. W niektórych krajach produkt można oddać lokalnemu dystrybutorowi podczas zakupu innego urządzenia.

Prawidłowa utylizacja urządzenia umożliwia zachowanie cennych zasobów i uniknięcie negatywnego wpływu na zdrowie i środowisko, które może być zagrożone przez nieodpowiednie postępowanie z odpadami. Szczegółowe informacje o najbliższym punkcie zbiórki można uzyskać u władz lokalnych. Nieprawidłowa utylizacja odpadów zagrożona jest karami przewidzianymi w odpowiednich przepisach lokalnych. W razie konieczności pozbycia się urządzeń elektrycznych lub elektronicznych, prosimy skontaktować się z najbliższym punktem sprzedaży lub dostawcą, którzy udzielą dodatkowych informacji.

Mozano Ściślewscy Spółka Jawna z siedzibą pod adresem Siewna 15, 94-250 Łódź gwarantuje sprawne działanie sprzedawanego produktu, objętego niniejszą gwarancją. Gwarancja obowiązuje i jest stosowana wyłącznie na terytorium Rzeczypospolitej Polskiej. Gwarancja udzielona jest na okres dwóch lat od daty zakupu.

tokachi.pl

molde.pl