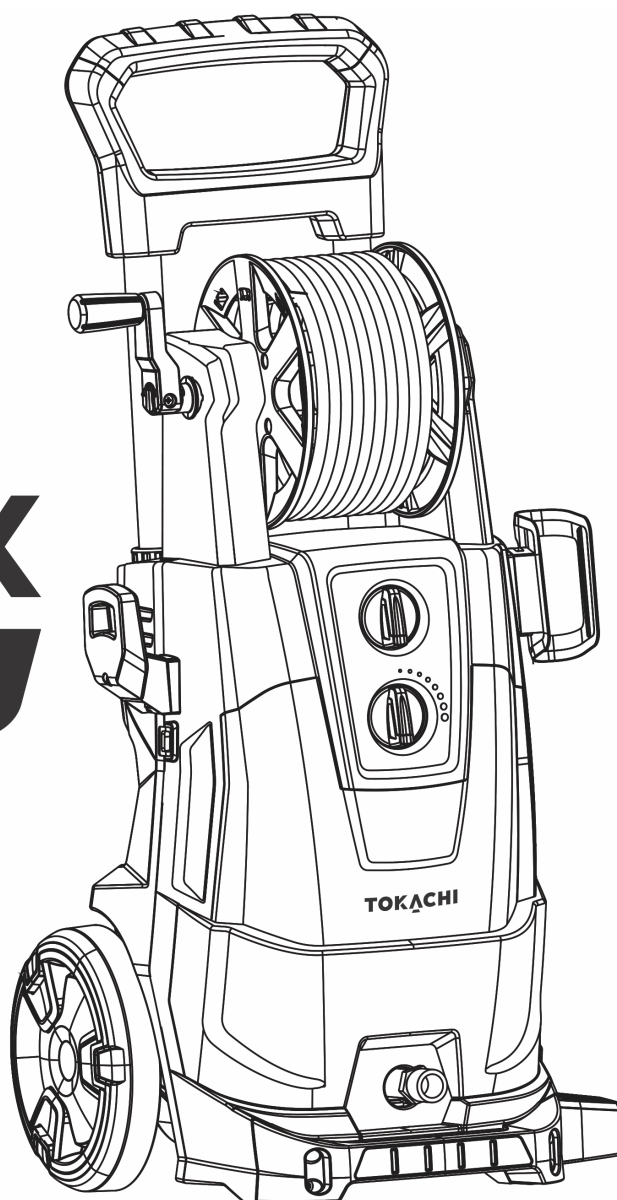


# TOKACHI

Myjka ciśnieniowa

# HydroX

Pro



Instrukcja użytkowania

NAR/MYJ/03

## **Witamy w gronie użytkowników myjki ciśnieniowej Tokachi HydroX Pro!**

Dziękujemy za wybór naszego produktu, który został zaprojektowany z myślą o wydajności, trwałości oraz bezpieczeństwie użytkownika. Nasz produkt jest przeznaczony do czyszczenia różnorodnych powierzchni, takich jak elewacje, tarasy, pojazdy czy meble ogrodowe.

Przed rozpoczęciem użytkowania, prosimy o dokładne zapoznanie się z niniejszą instrukcją obsługi. Znajdą tu Państwo szczegółowe informacje na temat montażu, konserwacji oraz bezpiecznego użytkowania myjki.

Regularna konserwacja oraz przestrzeganie zaleceń zawartych w instrukcji zapewni długą i bezproblemową pracę urządzenia.

## **WSTĘP**

Niniejsza instrukcja zawiera informacje dotyczące obsługi oraz bezpieczeństwa i stanowi integralny element zakupionego urządzenia, wymagany do udzielenia gwarancji. Przed przystąpieniem do użytkowania produktu wymagane jest całkowite zapoznanie się z jej treścią.

Należy bezwzględnie stosować się do wszystkich wymienionych zaleceń i uwag zawartych w instrukcji, a także do ogólnie przyjętych zasad BHP przy montażu, składowaniu oraz użytkowaniu urządzenia.

Prawidłowe użytkowanie i konserwacja myjki pomogą w zapewnieniu bezpiecznej i ciągłej pracy. W razie wystąpienia jakichkolwiek wątpliwości prosimy o bezpośredni kontakt z dostawcą urządzenia.

Instrukcja powinna być zachowana przez cały czas użytkowania urządzenia i przechowywana w łatwo dostępnym miejscu. Obsługiwanie urządzenia w sposób inny niż jest to zalecane może prowadzić do utraty gwarancji.

## **OGÓLNE INFORMACJE DOT. BEZPIECZEŃSTWA**

### **AUTOMATYCZNE WŁĄCZANIE I WYŁĄCZANIE**

Silnik tej myjki ciśnieniowej nie pracuje w sposób ciągły. Uruchamia się tylko po naciśnięciu spustu pistoletu natryskowego. Po wykonaniu procedur rozruchowych opisanych w niniejszej instrukcji należy włączyć myjkę ciśnieniową i nacisnąć spust w celu aktywacji. Więcej informacji można znaleźć w rozdziałach w dalszej części instrukcji.



**UWAGA:** podłączenie zasilania elektrycznego powinno być wykonane przez wykwalifikowaną osobę. Zasilanie elektryczne tego urządzenia powinno zawierać wyłącznik różnicowoprądowy.



**UWAGA:** silnik tej myjki ciśnieniowej nie uruchomi się, jeśli spust nie zostanie naciśnięty.

## **ODPOWIETRZANIE PISTOLETU**

Bardzo ważne jest odpowietrzenie pistoletu przed użyciem myjki ciśnieniowej. W tym celu naciśnij spust, aby umożliwić wydostanie się powietrza uwięzionego wewnątrz urządzenia i węża. Kontynuuj naciskanie spustu, aż z dyszy popłynie stały strumień wody (proces ten może potrwać nawet do 2 minut). Więcej informacji można znaleźć w rozdziałach w dalszej części instrukcji.

## **WAŻNE INFORMACJE DOT. BEZPIECZEŃSTWA**



**UWAGA:** zachowaj instrukcję!

Podczas korzystania z urządzenia należy zawsze przestrzegać następujących środków ostrożności:

- Przed użyciem urządzenia należy przeczytać niniejszą instrukcję.
- Urządzenie jest przeznaczone do użytku w temperaturze powyżej 0°C.
- Aby zmniejszyć ryzyko obrażeń, konieczny jest ścisły nadzór, gdy urządzenie jest obsługiwane w pobliżu dzieci.
- Przed przystąpieniem do demontażu lub naprawy urządzenia należy **ZAWSZE** odłączyć zasilanie.
- Należy przestrzegać wszystkich przepisów bezpieczeństwa oraz ogólnie przyjętych zasad BHP.
- Przed rozpoczęciem pracy z urządzeniem nie wolno demontować ani modyfikować żadnej części pistoletu lub innych elementów urządzenia.
- Należy wiedzieć, jak bezpiecznie zatrzymać urządzenie oraz zaleca się dokładne zapoznanie z elementami sterującymi.
- Zachowaj czujność - uważaj na to, co robisz.
- Nie obsługiwaj maszyny w stanie zmęczenia lub pod wpływem alkoholu bądź narkotyków.
- Utrzymywaj obszar roboczy wolny od wszelkich osób postronnych i zwierząt.

- Nie sięgać zbyt wysoko ani nie stawać na niestabilnych podporach lub niestabilnym podłożu. Przez cały czas utrzymywać równowagę.
- Należy postępować zgodnie z instrukcjami podanych w niniejszym dokumencie.
- Ten produkt musi być uziemiony. Wtyczka musi być podłączona do odpowiedniego gniazdka, które jest prawidłowo zainstalowane i uziemione zgodnie ze wszystkimi lokalnymi przepisami i rozporządzeniami. Napięcie znamionowe (V/Hz) urządzenia musi być zgodne z lokalnym napięciem zasilania.
- Sprawdź przedłużacz przed użyciem i wymień go, jeśli jest uszkodzony. Nieodpowiednie przedłużacze mogą być niebezpieczne. Nie wolno nadużywać przedłużacza ani szarpać za niego w celu odłączenia. Przewód należy trzymać z dala od źródeł ciepła i ostrych krawędzi. Przed odłączeniem produktu od przedłużacza należy zawsze odłączyć przedłużacz od gniazda.
- Używać wyłącznie środków czyszczących dostarczonych lub zalecanych przez producenta.
- Podczas użytkowania, transportu, montażu i demontażu urządzenie należy umieszczać wyłącznie w stabilnym miejscu. Podczas transportu należy obchodzić się z urządzeniem w sposób ostrożny.
- W razie jakiegokolwiek wypadku (np. kontaktu z detergentami), należy zawsze wyłączyć urządzenie i wyciągnąć wtyczkę z gniazdka oraz odłączyć połączenie z wodą.
- Urządzenie może być używane wyłącznie przez przeszkolonych operatorów.
- Przed przystąpieniem do usuwania zanieczyszczeń z końcówki należy zawsze zdjąć lancę z pistoletu
- Nigdy nie należy kierować strumienia pod wysokim ciśnieniem na ludzi lub zwierzęta.
- Podczas obsługi lub konserwacji należy zawsze nosić okulary lub gogle ochronne oraz odzież ochronną.
- Nigdy nie umieszczać dłoni ani palców przed dyszą rozpylającą podczas obsługi urządzenia.
- Nigdy nie próbuj zatrzymywać wycieków żadną częścią ciała.
- Należy zawsze blokować zatrzask bezpieczeństwa spustu w bezpiecznym położeniu, nawet jeśli natryskiwanie zostanie na chwilę zatrzymane.
- Należy zawsze postępować zgodnie z zaleceniami producenta detergentu dotyczącymi właściwego ich stosowania. Należy zawsze chronić oczy, skórę i drogi oddechowe przed działaniem detergentu.

## WAŻNE INFORMACJE DOT. UŻYTKOWANIA URZĄDZENIA

- Przed włączeniem myjki ciśnieniowej należy zawsze włączyć dopływ wody. Praca pompy na sucho spowoduje poważne uszkodzenia urządzenia.
- Nie wolno używać myjki ciśnieniowej ze zdjętą kratką wlotu wody. Sito należy utrzymywać w czystości.
- Nigdy nie używaj myjki ciśnieniowej z uszkodzonymi lub brakującymi częściami. Należy regularnie sprawdzać urządzenie i natychmiast naprawiać lub wymieniać zużyte lub uszkodzone części.
- Należy używać wyłącznie dyszy dostarczonej z urządzeniem.
- Nigdy nie pozostawiać dyszy bez nadzoru podczas pracy urządzenia.
- Nigdy nie próbuj zmieniać ustawień fabrycznych. Zmiana może spowodować uszkodzenie urządzenia i unieważnienie gwarancji.
- Podczas uruchamiania i obsługi urządzenia należy zawsze mocno trzymać pistolet i dyszę.
- Nigdy nie należy dopuszczać do pracy urządzenia ze zwolnionym (wyłączonym) spustem przez dłużej niż jedną (1) minutę. Nagromadzenie ciepła spowoduje uszkodzenie pompy.
- Myjka ciśnieniowa nie jest przeznaczona do pompowania gorącej wody. Nigdy nie należy podłączać jej do źródła gorącej wody, ponieważ znacznie skróci to żywotność pompy.
- Nigdy nie należy przechowywać myjki ciśnieniowej na zewnątrz lub w miejscu, w którym mogłaby zamarznąć. Pompa ulegnie poważnemu uszkodzeniu.
- Podczas przełączania z trybu wysokiego ciśnienia na tryb niskiego ciśnienia należy zwolnić spust. Niezastosowanie się do tego zalecenia może spowodować uszkodzenie urządzenia.
- Należy uważać na odrzut powodowany przez strumień wody po włączeniu urządzenia.



**UWAGA:** wąż należy trzymać z dala od ostrych przedmiotów. Pęknięcie węża może spowodować obrażenia. Wąż należy regularnie sprawdzać i wymieniać, jeśli jest uszkodzony. Nie próbuj naprawiać samemu uszkodzonego węża.

## UŻYWANIE PRZEDŁUŻACZY

Używanie przedłużacza nie jest zalecane. Jeśli jednak, to należy używać wyłącznie przedłużaczy przeznaczonych do użytku na zewnątrz. Należy używać wyłącznie przedłużaczy o parametrach elektrycznych równych lub wyższych niż parametry znamionowe urządzenia. Nie używaj uszkodzonych przedłużaczy.

Sprawdź przedłużacz przed użyciem i wymień go, jeśli jest uszkodzony. Nie wolno nadużywać przedłużacza ani ciągnąć za przewód w celu jego odłączenia. Przewód należy trzymać z dala od źródeł ciepła i ostrych krawędzi.

Przed odłączeniem urządzenia od przedłużacza należy zawsze odłączyć przewód od gniazda.



## UWAGA

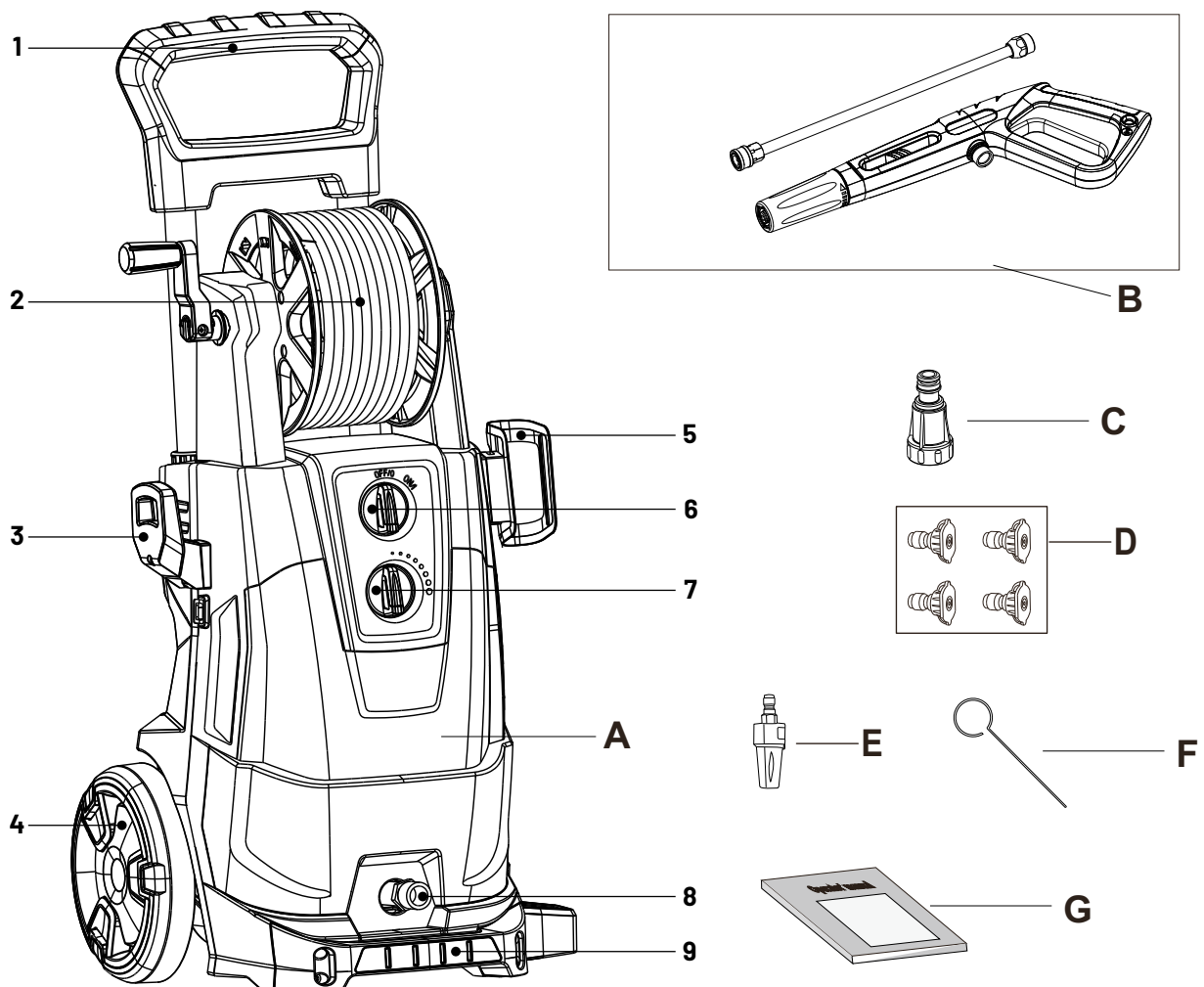
---

- Brak zastosowania się do niniejszych instrukcji może spowodować poważne obrażenia, włącznie ze śmiercią.
- Aby zmniejszyć ryzyko porażenia prądem, należy utrzymywać wszystkie połączenia w stanie suchym i z dala od podłoża. Nie dotykać wtyczki mokrymi rękami.
- Maszyny nie powinny być używane przez dzieci. Dzieci powinny być nadzorowane, aby upewnić się, że nie bawią się urządzeniem. Urządzenie nie jest przeznaczone do użytku przez osoby (w tym dzieci) o ograniczonych zdolnościach fizycznych, sensorycznych lub umysłowych lub nieposiadające doświadczenia i wiedzy.
- Dysze wysokociśnieniowe mogą być niebezpieczne w przypadku niewłaściwego użycia. Nie wolno kierować strumienia na osoby, urządzenia elektryczne pod napięciem ani na samą maszynę.
- Operator powinien nosić ochronniki słuchu.
- Nie wolno używać urządzenia w pobliżu osób, które nie noszą odzieży ochronnej.
- Nie należy kierować strumienia na siebie lub inne osoby w celu wyczyszczenia odzieży lub obuwia.
- Węże wysokociśnieniowe i złącza są ważne dla bezpieczeństwa maszyny. Należy używać wyłącznie węży i złączy zalecanych przez producenta.
- Aby zapewnić bezpieczeństwo maszyny, należy używać wyłącznie oryginalnych części zamiennych producenta lub tych przez niego zatwierdzonych.
- Woda, która przepłynęła przez zawory jest uważana za niezdatną do picia.
- Urządzenie musi być odłączone od źródła zasilania poprzez wyjęcie wtyczki z gniazdka podczas czyszczenia lub konserwacji oraz podczas zmiany funkcji urządzenia.
- Nieodpowiednie przedłużacze mogą być niebezpieczne. Jeśli używany jest przedłużacz, musi on nadawać się do użytku na zewnątrz, a połączenie musi być suche i odizolowane od podłoża. Zaleca się

stosowanie zwijacza przewodu, który utrzymuje gniazdo co najmniej 6 cm nad ziemią.

- Aby uniknąć zagrożenia związanego z przypadkowym zresetowaniem wyłącznika termicznego, urządzenie nie może być zasilane przez zewnętrzne urządzenie przełączające, takie jak zegar sterujący ani podłączone do obwodu, który jest regularnie włączany i wyłączany.
- Podczas otwierania pistoletu spustowego należy uważać na niebezpieczeństwo odbicia i mocno chwycić pistolet rękami.
- Podczas przenoszenia i montażu maszyna musi być ustawiona płasko. Podczas przenoszenia maszyny należy pociągnąć za uchwyt, aby ją przesunąć.

## **BUDOWA URZĄDZENIA I LISTA ELEMENTÓW**



Rys. 1

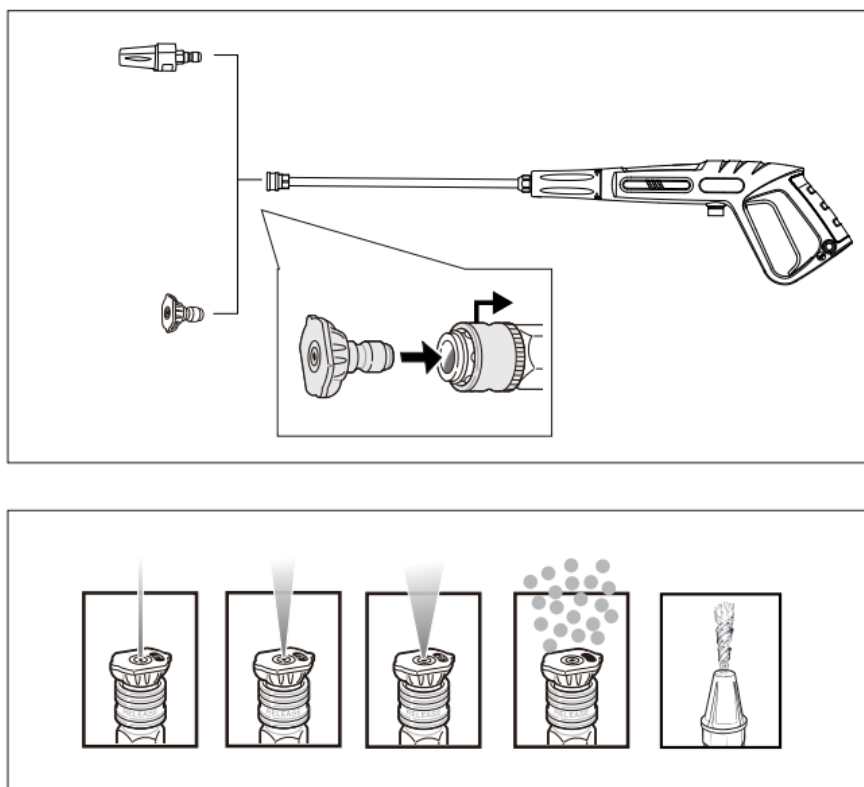
1. Uchwyt
2. Zwijak z węzłem
3. Uchwyt na przewód
4. Koła transportowe
5. Uchwyt na lancę
6. Włącznik
7. Pokrętko regulacji dozowania chemii
8. Podłączenie wody
9. Zderzak

- A. Myjka ciśnieniowa
- B. Pistolet natryskowy z lancą ze stali nierdzewnej
- C. Przezroczysty filtr wlotu wody
- D. Dysze rozpylające
- E. Dysza turbo/rotacyjna
- F. Końcówka czyszcząca
- G. Instrukcja obsługi

## MONTAŻ URZĄDZENIA

1. Przymocuj dolny wspornik przedniej obudowy do urządzenia za pomocą dwóch śrub.
2. Wsuń górny uchwyt pistoletu i połącz dolny uchwyt pistoletu z korpusem urządzenia za pomocą jednej śruby.
3. Nasuń hak kablowy na korpus urządzenia.
4. Podłącz wąż ogrodowy (brak w zestawie) do wlotu wody myjki ciśnieniowej za pomocą standardowego szybkozłącza (brak w zestawie) i przezroczystego filtra wlotu wody. (Rys. 3.1)
5. Przymocuj lub przykręć lancę do pistoletu spustowego. (Rys. 3.3)
6. Podłącz wąż wysokociśnieniowy na bębnie do pistoletu spustowego. (Rys. 3.4)
7. Podłącz wybraną dyszę do lancy spryskującej. (Rys. 2)





Rys. 2

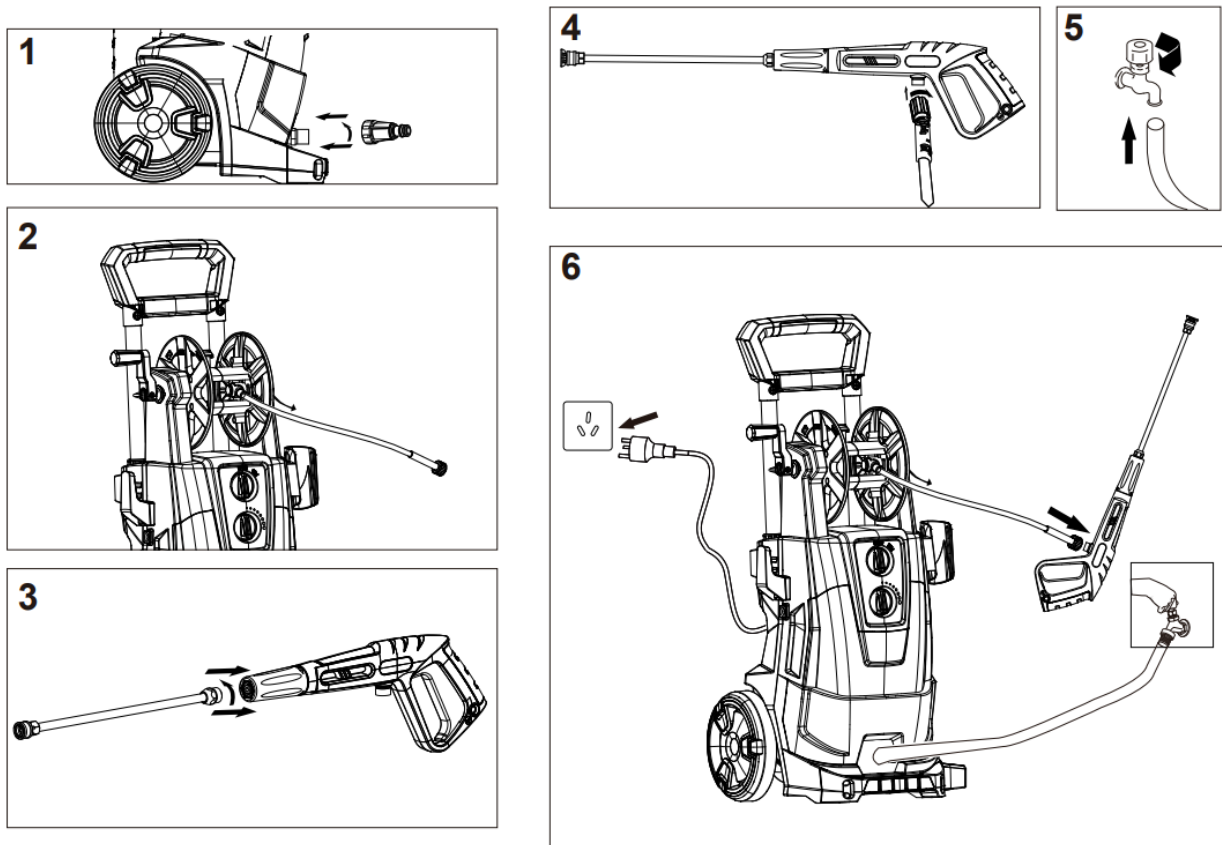
### PROCEDURA WŁĄCZANIA MYJKI (RYS. 3.6)

1. Uruchom urządzenie.
2. Włącz dopływ wody.
3. Ustaw przełącznik ON/OFF na myjce ciśnieniowej w pozycji ON.
4. Uruchom spust pistoletu, pociągając palcami do góry za spust, aż zacznie wypływać woda. Zawsze dostosuj odległość, a tym samym ciśnienie dyszy do czyszczonej powierzchni.

### PROCEDURA WYŁĄCZANIA MYJKI

1. Zwolnij spust pistoletu spustowego. Po zwolnieniu spustu pistoletu urządzenie zatrzyma się automatycznie. Urządzenie uruchomi się ponownie po ponownym naciśnięciu spustu pistoletu.
2. Ustaw przełącznik ON/OFF na myjce ciśnieniowej w pozycji OFF.
3. Wyłącz dopływ wody.
4. Ponownie uruchom urządzenie, ustawiając przełącznik ON/OFF w położeniu ON i uruchamiając spust pistoletu. Pozostawić urządzenie uruchomione do momentu, gdy z pistoletu spustowego przestanie wypływać woda.
5. Zatrzymaj maszynę, ustawiając przełącznik ON/OFF w położeniu OFF i wyjmij wtyczkę ze źródła zasilania.

6. Pociągnij 2-3 razy za spust pistoletu w celu rozładowania ciśnienia w pompie
7. Zwiń wąż i przewód elektryczny.
8. Umieść pistolet spustowy, lancę, dysze i inne akcesoria w odpowiednim uchwycie na maszynie.
9. Przetrzyj wszystkie powierzchnie urządzenia czystą, wilgotną szmatką.



Rys. 3

## **OBSŁUGA URZĄDZENIA**

Poniższa procedura pomoże ci zorganizować zadanie czyszczenia i zapewni osiągnięcie najkorzystniejszych rezultatów w najkrótszym czasie.



**UWAGA:** urządzenie należy podłączać **WYŁĄCZNIE** do źródła zimnej wody.



**UWAGA:** silnik tej myjki ciśnieniowej **NIE** będzie pracował samoistnie, będzie działał tylko po naciśnięciu spustu.

1. Podłącz wąż wylotowy do myjki i podłącz pistolet natryskowy do węża wylotowego.
2. Podłącz dyszę i przedłużkę dyszy.
3. Sprawdź, czy filtr nie jest zablokowany
4. Podłącz wąż doprowadzający wodę.

5. Sprawdź, czy wąż nie jest zagięty.
6. Włącz wodę i sprawdź, czy nie ma wycieków.
7. Naciśnij spust, aby umożliwić wypuszczenie powietrza przez pompę i węże, a następnie zablokuj spust.
8. Podłącz urządzenie i włącz włącznik.
9. Odblokuj spust i użyj myjki ciśnieniowej.

## KOŃCZENIE PRACY

1. Wyłącz silnik (wciśnij przełącznik do pozycji pionowej).
2. Odłącz urządzenie od źródła zasilania.
3. Wyłącz dopływ wody.
4. Naciśnij spust pistoletu, aby obniżyć ciśnienie w myjce.
5. Odłącz wąż od myjki ciśnieniowej.
6. Przetrzyj wszystkie powierzchnie urządzenia wilgotną, czystą szmatką.
7. Włącz blokadę bezpieczeństwa pistoletu.



**UWAGA:** zawsze wyłączaj silnik urządzenia przed wyłączeniem dopływu wody do urządzenia. Uruchomienie urządzenia bez wody może spowodować poważne uszkodzenie silnika.



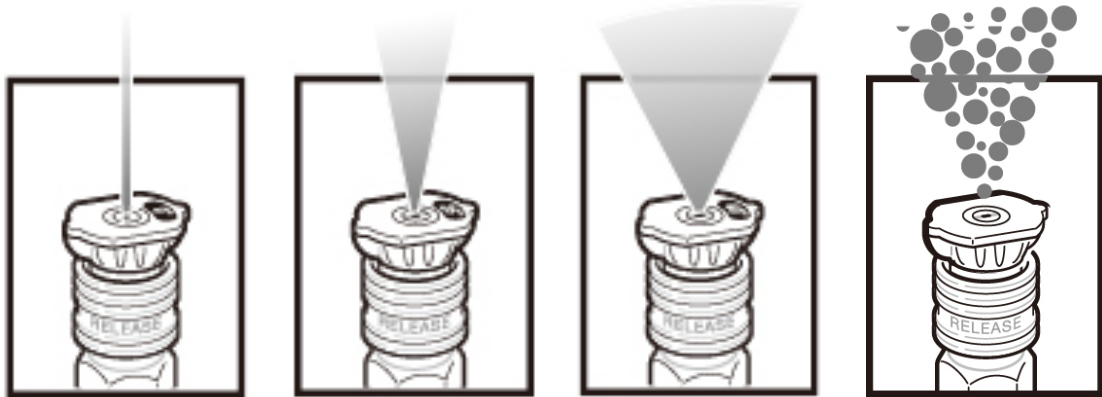
**UWAGA:** NIGDY nie należy odłączać wysokociśnieniowego węża wylotowego od urządzenia, gdy w systemie nadal panuje ciśnienie. Aby rozhermetyzować urządzenie, należy wyłączyć silnik, odłączyć dopływ wody i nacisnąć spust 2-3 razy.

## DYSZE ROZPYLAJĄCE

Myjka jest wyposażona w cztery dysze natryskowe. Każda dysza jest oznaczona kolorem i zapewnia określony wzór natrysku i ciśnienie dla konkretnego zadania czyszczenia. Rozmiar dyszy określa wielkość strumienia wachlarzowego i ciśnienie z dyszy.

- **Dysza 0° - czerwona (A):** Ta dysza zapewnia punktowy strumień wody pod ciśnieniem i jest niezwykle mocna. Obejmuje tylko niewielki obszar czyszczenia. Dysza ta powinna być używana wyłącznie na powierzchniach, które mogą wytrzymać wysokie ciśnienie, takich jak metal lub beton. Nie używaj tej dyszy do czyszczenia drewna!
- **Dysza 25° - zielona (B):** Ta dysza zapewnia 25-stopniowy strumień do intensywnego czyszczenia większych powierzchni. Ta dysza powinna być używana tylko na powierzchniach, które mogą wytrzymać duży nacisk.

- **Dysza 40° - biała (C):** Ta dysza zapewnia 40-stopniowy strumień natrysku i mniej silny strumień wody. Dysza ta może pokryć duży obszar i powinna być używana do większości ogólnych prac związanych z czyszczeniem.
- **Dysza do środków chemicznych - czarna (D):** Ta dysza służy do stosowania specjalnych detergentów i roztworów czyszczących. Dysza ta wytwarza strumień o najniższym ciśnieniu spośród wszystkich pięciu dysz.

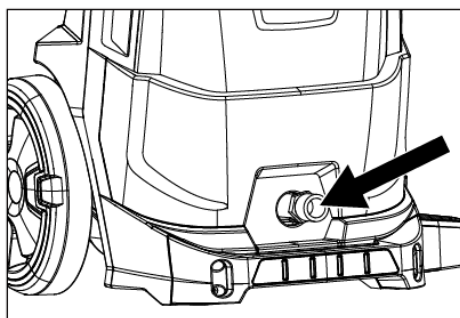


Rys. 4

Dysze są przechowywane w pojemnikach na tylnym panelu zamontowanym na uchwycie myjki. Kolory na panelu identyfikują lokalizację dyszy i panel natryskowy.

## FILTR WLOTU WODY

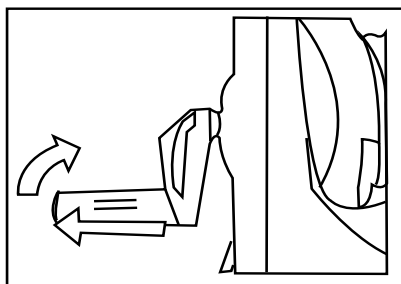
Filtr musi być regularnie sprawdzany, aby uniknąć zablokowania i ograniczenia dopływu wody do pompy urządzenia (patrz: rysunek poniżej).



Rys. 5

## ZWIJAK NA WĄŻ

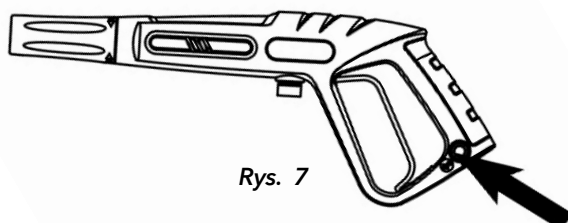
Uchwyt bębna na wąż obraca się w dół w celu rozwinięcia i w górę, aby zwinąć na koniec pracy. Aby obrócić uchwyt, należy go wyciągnąć i obrócić w górę. (patrz: rysunek poniżej)



Rys. 6

## ZABEZPIECZENIE PISTOLETU

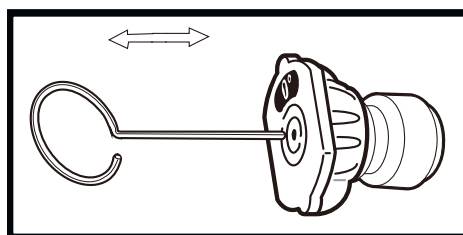
Podczas korzystania z myjki wysokociśnieniowej zalecamy trzymanie jej w prawidłowej pozycji, jedną ręką na uchwycie, a drugą na lancy. Podczas zatrzymywania maszyny konieczne jest użycie blokady bezpieczeństwa umieszczonej na pistolecie w celu uniknięcia wypadku.



Rys. 7

## INSTRUKCJA CZYSZCZENIA DYSZ

- Używając dołączonej końcówki czyszczącej lub rozłożonego spinacza do papieru, włóż drut do otworu dyszy i poruszaj nim w przód i w tył, aż zanieczyszczenia zostaną usunięte.
- Usuń dodatkowe zanieczyszczenia, przepłukując dyszę wodą. Aby to zrobić, umieść końcówkę węża ogrodowego (z bieżącą wodą) na końcu dyszy na 30-60 sekund.



Rys. 8

## POTENCJALNE PROBLEMY I ZAPYTANIA

Prosimy o uważne zapoznanie się z poniższą tabelą przed skontaktowaniem się z dostawcą, aby uniknąć niepotrzebnych komplikacji.

Usterka	Prawdopodobny powód	Działanie
Urządzenie nie rozpoczyna pracy po włączeniu	<ul style="list-style-type: none"> <li>• Wtyczka nie jest dobrze podłączona lub gniazdo elektryczne jest uszkodzone</li> <li>• Napięcie sieciowe jest niewystarczające, niższe niż wymagane minimum</li> <li>• Pompa jest zablokowana</li> <li>• Zadziałał termiczny wyłącznik bezpieczeństwa</li> </ul>	<ul style="list-style-type: none"> <li>• Sprawdź wtyczkę i gniazdo</li> <li>• Sprawdź, czy napięcie w gniazdku jest odpowiednie.</li> <li>• Wyłącz urządzenie i pozwól silnikowi ostygnąć przez kilka minut</li> <li>• Pozostaw lancę otwartą</li> </ul>
Wahania ciśnienia	<ul style="list-style-type: none"> <li>• Pompa zasysa powietrze</li> <li>• Zawory są zanieczyszczone, zużyte lub zablokowane</li> <li>• Uszczelki pompy są zużyte</li> </ul>	<ul style="list-style-type: none"> <li>• Sprawdź, czy przewody i wszystkie połączenia są szczelne</li> <li>• Oczyszć lub wymień uszczelki</li> </ul>
Wyciek wody z pompy	<ul style="list-style-type: none"> <li>• Zużyte uszczelki</li> </ul>	<ul style="list-style-type: none"> <li>• Oczyszć lub wymień uszczelki</li> </ul>
Silnik się nagle zatrzymuje	<ul style="list-style-type: none"> <li>• Termiczny wyłącznik bezpieczeństwa zadziałał z powodu przegrzania</li> </ul>	<ul style="list-style-type: none"> <li>• Sprawdź, czy napięcie sieciowe jest prawidłowe</li> <li>• Wyłącz urządzenie i pozwól mu kilka minut ostygnąć</li> </ul>
Pompa nie osiąga wymaganego ciśnienia	<ul style="list-style-type: none"> <li>• Filtr wlotowy wody jest zatkany</li> <li>• Pompa zasysa powietrze z połączeń lub węża</li> <li>• Zawory ssąco-tłoczące są zatkane lub zużyte</li> <li>• Zawór rozładowujący jest zatkany</li> <li>• Nieprawidłowa lub zużyta dysza lancy</li> </ul>	<ul style="list-style-type: none"> <li>• Wyczyść filtr wlotowy wody</li> <li>• Sprawdź, czy wszystkie połączenia zasilające są szczelne</li> <li>• Sprawdź, czy wąż doprowadzający wodę nie przecieka</li> <li>• Wyczyść lub wymień zawory</li> <li>• Poluzuj i ponownie dokręć śrubę regulacyjną.</li> <li>• Sprawdź i/lub wymień dyszę lancy</li> </ul>

## SPECYFIKACJA TECHNICZNA

<b>Nazwa</b>	Myjka ciśnieniowa Tokachi HydroX Pro
<b>Model</b>	NAR/MYJ/03
<b>Ciśnienie znamionowe</b>	150 bar
<b>Ciśnienie maksymalne</b>	225 bar
<b>Moc znamionowa</b>	3200 W
<b>Napięcie zasilania</b>	220-230V~50Hz
<b>Maksymalna temperatura wody</b>	50°C
<b>Maksymalny przepływ wody</b>	540 l/h
<b>Waga urządzenia</b>	30 kg

Producent

Mozano Ściślewscy Spółka Jawna

ul. Siewna 15, 94-250 Łódź

Made in PRC



Niniejszym Mozano Ściślewscy Spółka Jawna oświadcza, że ten produkt jest zgodny z podstawowymi wymaganiami i pozostałymi postanowieniami Dyrektyw tzw. „Nowego podejścia” Unii Europejskiej.

### **Utylizacja urządzeń elektrycznych i elektronicznych (dotyczy gospodarstw domowych)**



Przedstawiony symbol umieszczony na produktach lub dołączonej do nich dokumentacji informuje, że niesprawnych urządzeń elektrycznych lub elektronicznych, nie można wyrzucać razem z odpadami gospodarczymi.

■ Prawidłowe postępowanie w razie konieczności utylizacji, powtórnego użycia lub odzysku podzespołów polega na przekazaniu urządzenia do wyspecjalizowanego punktu zbiórki, gdzie będzie przyjęte bezpłatnie. W niektórych krajach produkt można oddać lokalnemu dystrybutorowi podczas zakupu innego urządzenia.

Prawidłowa utylizacja urządzenia umożliwi zachowanie cennych zasobów i uniknięcie negatywnego wpływu na zdrowie i środowisko, które może być zagrożone przez nieodpowiednie postępowanie z odpadami. Szczegółowe informacje o najbliższym punkcie zbiórki można uzyskać u władz lokalnych. Nieprawidłowa utylizacja odpadów zagrożona jest karami przewidzianymi w odpowiednich przepisach lokalnych. W razie konieczności pozbycia się urządzeń elektrycznych lub elektronicznych, prosimy skontaktować się z najbliższym punktem sprzedaży lub dostawcą, którzy udzielą dodatkowych informacji.

Mozano Ściślewscy Spółka Jawna z siedzibą pod adresem Siewna 15, 94-250 Łódź gwarantuje sprawne działanie sprzedawanego produktu, objętego niniejszą gwarancją. Gwarancja obowiązuje i jest stosowana wyłącznie na terytorium Rzeczypospolitej Polskiej. Gwarancja udzielona jest na okres dwóch lat od daty zakupu.

**tokachi.pl**

**molde.pl**



Mozano Ścisławscy Spółka Jawna

Tel.: 792 638 888

E-mail: [formularz@mozano.pl](mailto:formularz@mozano.pl)

## KARTA GWARANCYJNA

ważna tylko z dowodem zakupu

Nazwa sprzętu: **Myjka ciśnieniowa HydroX Pro**

Model: **NAR/MYJ/03**

Data zakupu\*.....

Nr faktury sprzedaży\*.....

NALEŻY ZACHOWAĆ OPAKOWANIE DO EWENTUALNEJ REKLAMACJI

Data zgłoszenia	Data wykonania	Opis naprawy	Podpis osoby zatwierdzającej naprawę

\*wypełnia klient

Warunki i postępowanie gwarancyjne

[tokachi.pl/wsparcie](http://tokachi.pl/wsparcie)

